

Viti a gambo rettificato

1655.500

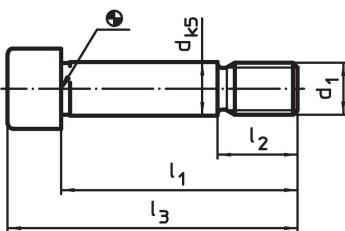


Descrizione prodotto


Materiale

- Acciaio resistenza classe 10.9

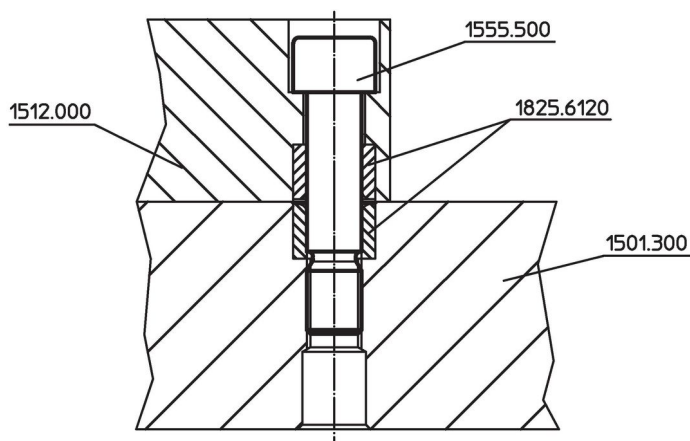
Disegno



Caratteristiche

Sistema	Dimensioni					 [g]	Codice
	d ₁	l ₁	d [mm]	l ₂	l ₃		
L16	M16	64	16	24	80	140	1655.500

Esempio di applicazione



Conformità

Conforme alla normativa RoHS

Conforme alla Direttiva 2011/65/UE e alla Direttiva 2015/863.

Non contiene sostanze SVHC

Nessuna sostanza SVHC con più dello 0,1% p/p contenuto - elenco SVHC [REACH] aggiornato al 27.06.2024.

Non contiene sostanze della Proposition 65

Nessuna sostanza contemplata nella Proposition 65
<https://www.P65Warnings.ca.gov/>

Privo di minerali di conflitto

Questo prodotto non contiene sostanze designate come "minerali da conflitto" come tantalio, stagno, oro o tungsteno della Repubblica Democratica del Congo o dei paesi limitrofi.