

Squadre prismatiche destre/sinistre

1648.800

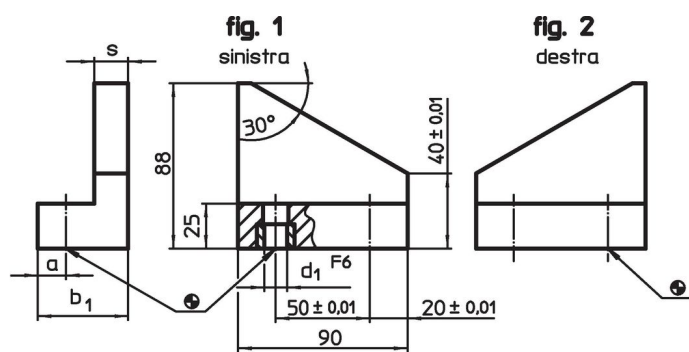


Descrizione prodotto

Materiale

- Acciaio temprato e rettificato

Disegno



| D1 (mm) | nxT (mm) | X |
|----------|----------|-----|
| 40-330 | 1x50= 50 | 190 |
| 140-430 | 2x50=100 | 240 |
| 240-530 | 3x50=150 | 290 |
| 340-630 | 4x50=200 | 340 |
| 440-730 | 5x50=250 | 390 |
| 540-830 | 6x50=300 | 440 |
| 640-930 | 7x50=350 | 490 |
| 740-1030 | 8x50=400 | 540 |
| 840-1130 | 9x50=450 | 590 |

Caratteristiche

| Sistema | Dimensioni | | | | [g] | Codice |
|--------------------------|----------------|----------------|----|----|------|----------|
| | b ₁ | d ₁ | s | a | | |
| Sinistra – Fig. 1 | | | | | | |
| L16 | 53 | 16 | 20 | 17 | 1431 | 1648.800 |

Conformità

Conforme alla normativa RoHS

Conforme alla Direttiva 2011/65/UE e alla Direttiva 2015/863.

Non contiene sostanze SVHC

Nessuna sostanza SVHC con più dello 0,1% p/p contenuto - elenco SVHC [REACH] aggiornato al 27.06.2024.

Non contiene sostanze della Proposition 65

Nessuna sostanza contemplata nella Proposition 65

<https://www.P65Warnings.ca.gov/>

Privo di minerali di conflitto

Questo prodotto non contiene sostanze designate come "minerali da conflitto" come tantalio, stagno, oro o tungsteno della Repubblica Democratica del Congo o dei paesi limitrofi.