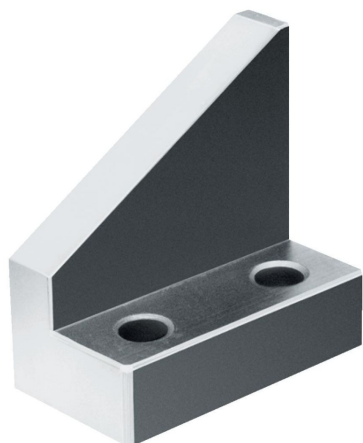


## Squadre prismatiche destre/sinistre

1648.700

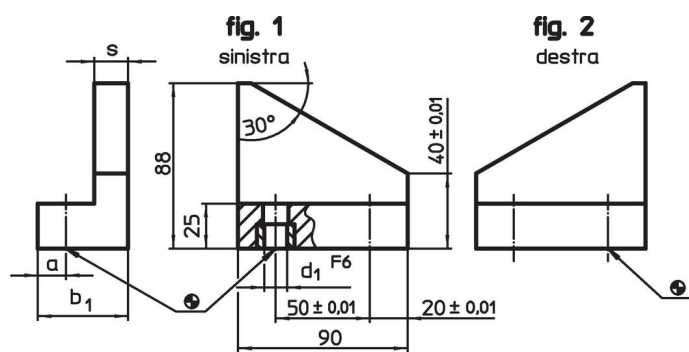


### Descrizione prodotto

#### Materiale

- Acciaio temprato e rettificato

### Disegno



D1 (mm)	n x T (mm)	X
40-330	1x50= 50	190
140-430	2x50=100	240
240-530	3x50=150	290
340-630	4x50=200	340
440-730	5x50=250	390
540-830	6x50=300	440
640-930	7x50=350	490
740-1030	8x50=400	540
840-1130	9x50=450	590

### Caratteristiche

Sistema	Dimensioni				[g]	Codice
	b <sub>1</sub>	d <sub>1</sub>	s	a		
Destro - Fig. 2						
L16	53	16	20	17	1437	1648.700

## Conformità

### Conforme alla normativa RoHS

Conforme alla Direttiva 2011/65/UE e alla Direttiva 2015/863.

### Non contiene sostanze SVHC

Nessuna sostanza SVHC con più dello 0,1% p/p contenuto - elenco SVHC [REACH] aggiornato al 23.01.2024.

### Non contiene sostanze della Proposition 65

Nessuna sostanza contemplata nella Proposition 65

<https://www.P65Warnings.ca.gov/>

### Privo di minerali di conflitto

Questo prodotto non contiene sostanze designate come "minerali da conflitto" come tantalio, stagno, oro o tungsteno della Repubblica Democratica del Congo o dei paesi limitrofi.