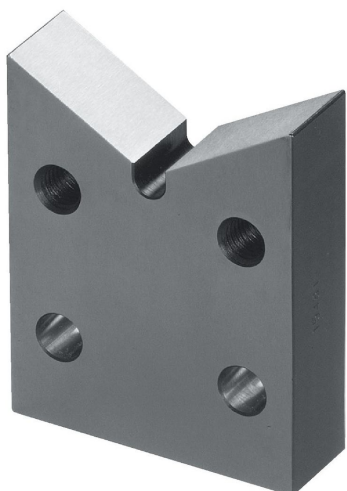


Prismi
1648.100

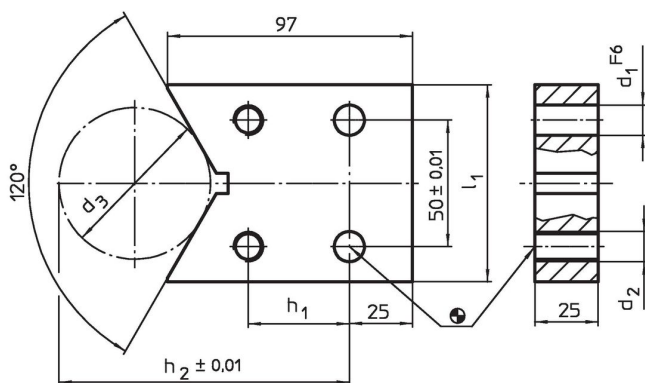


Descrizione prodotto

Materiale

- Acciaio temprato e rettificato

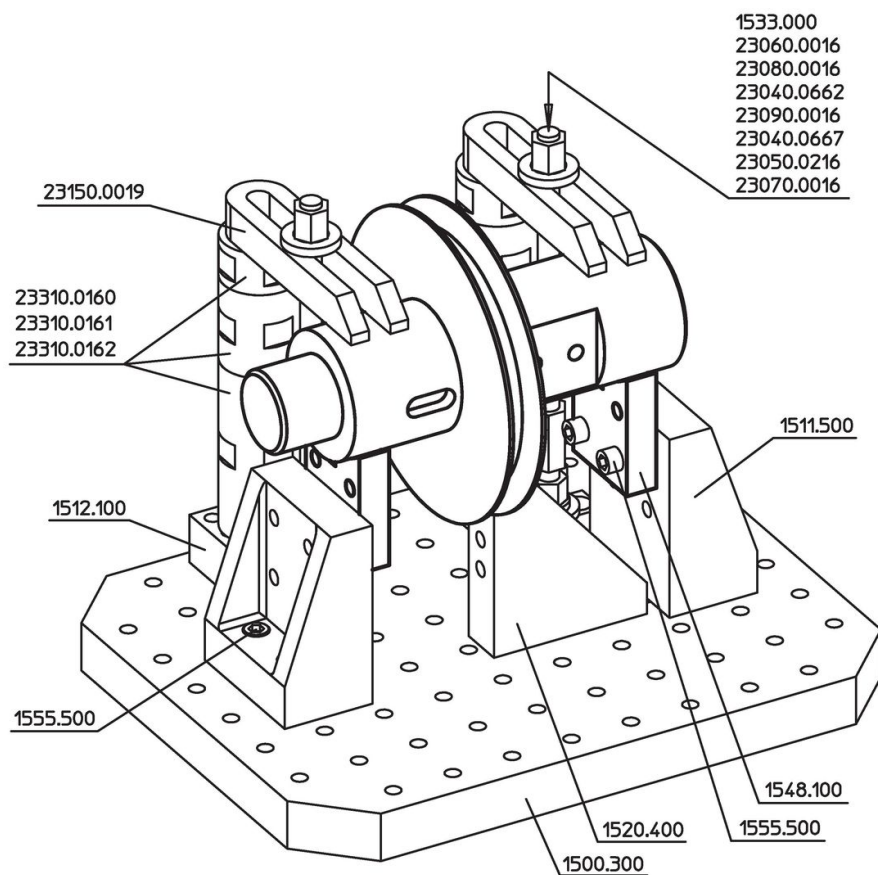
Disegno



Caratteristiche

Sistema	Dimensioni								[g]	Codice
	l_1	h_1	h_2	d_1	d_2	d_3	d_3 min.	d_3 max.		
L16	98	35	152	16	M16	100	18	190	1451	1648.100

Esempio di applicazione



Conformità

Conforme alla normativa RoHS

Conforme alla Direttiva 2011/65/UE e alla Direttiva 2015/863.

Non contiene sostanze SVHC

Nessuna sostanza SVHC con più dello 0,1% p/p contenuto - elenco SVHC [REACH] aggiornato al 27.06.2024.

Non contiene sostanze della Proposition 65

Nessuna sostanza contemplata nella Proposition 65

<https://www.P65Warnings.ca.gov/>

Privo di minerali di conflitto

Questo prodotto non contiene sostanze designate come "minerali da conflitto" come tantalio, stagno, oro o tungsteno della Repubblica Democratica del Congo o dei paesi limitrofi.