

## Squadre di staffaggio

1605.200

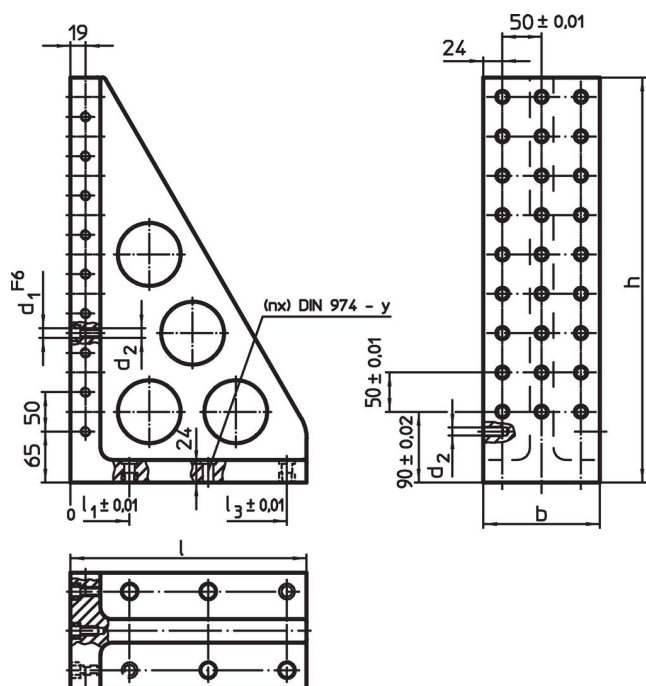


### Descrizione prodotto

#### Materiale

- Ghisa, fosfatate

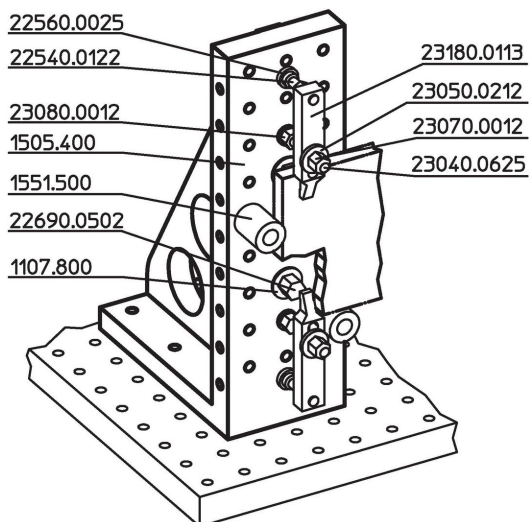
### Disegno



### Caratteristiche

Sistema	Dimensioni			y	Per viti	Nr. fori di fissaggio n	Nr. file di fori	[kg]	Codice				
	l	b	h							l <sub>1</sub>	l <sub>2</sub>	d <sub>1</sub>	d <sub>2</sub>
L16	230	98	415	75	175	16	M16	16	M16	4	2 x 7	19	1605.200

## Esempio di applicazione



## Conformità

### Conforme alla normativa RoHS

Conforme alla Direttiva 2011/65/UE e alla Direttiva 2015/863.

### Non contiene sostanze SVHC

Nessuna sostanza SVHC con più dello 0,1% p/p contenuto - elenco SVHC [REACH] aggiornato al 27.06.2024.

### Non contiene sostanze della Proposition 65

Nessuna sostanza contemplata nella Proposition 65

<https://www.P65Warnings.ca.gov/>

### Privo di minerali di conflitto

Questo prodotto non contiene sostanze designate come "minerali da conflitto" come tantalio, stagno, oro o tungsteno della Repubblica Democratica del Congo o dei paesi limitrofi.