

Fermi • con perni filettati  
1586.081



Descrizione prodotto

Materiale

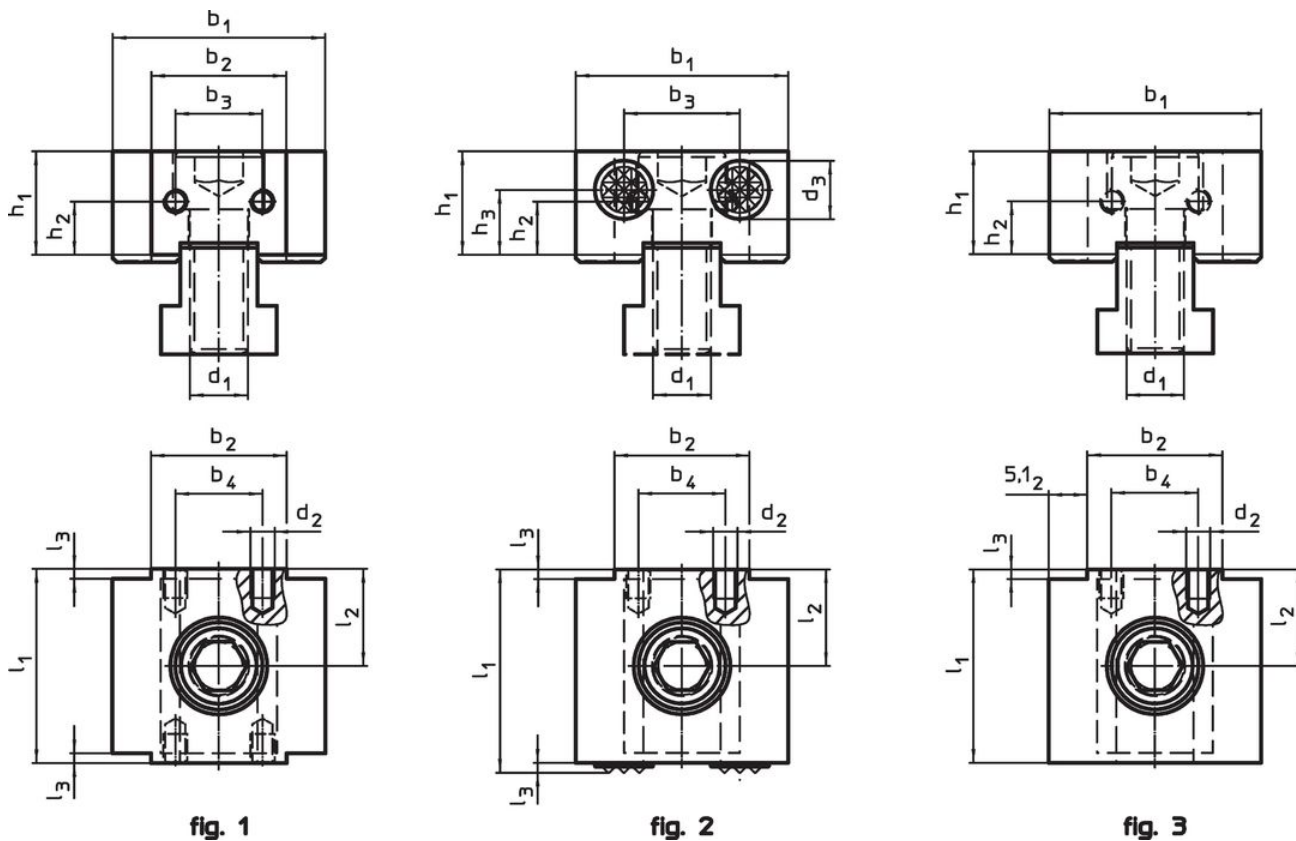
Inserti

- Metallo duro

Corpo

- Acciaio da utensili, temprato

Disegno



Caratteristiche

| Dimensioni                                 |                |                |                |                         |                |                         |                         |                |                |                |                |                | [g] | Codice   |  |
|--|----------------|----------------|----------------|-------------------------|----------------|-------------------------|-------------------------|----------------|----------------|----------------|----------------|----------------|-----|----------|--|
| d <sub>1</sub>                             | d <sub>2</sub> | d <sub>3</sub> | l <sub>1</sub> | l <sub>2</sub><br>±0,01 | l <sub>3</sub> | b <sub>1</sub><br>-0,05 | b <sub>2</sub><br>-0,05 | b <sub>3</sub> | b <sub>4</sub> | h <sub>1</sub> | h <sub>2</sub> | h <sub>3</sub> |     |          |  |
| [mm]                                       |                |                |                |                         |                |                         |                         |                |                |                |                |                |     |          |  |
| Zigrinata e con fori di montaggio – Fig. 2 |                |                |                |                         |                |                         |                         |                |                |                |                |                |     |          |  |
| M12  | M5             | 12             | 42             | 20                      | 2              | 44                      | 28                      | 24             | 18             | 21,4           | 11             | 13,4           | 397 | 1586.081 |  |

## Conformità

### Conforme alla normativa RoHS

Conforme alla Direttiva 2011/65/UE e alla Direttiva 2015/863.

### Non contiene sostanze SVHC

Nessuna sostanza SVHC con più dello 0,1% p/p contenuto - elenco SVHC [REACH] aggiornato al 27.06.2024.

### Non contiene sostanze della Proposition 65

Nessuna sostanza contemplata nella Proposition 65

<https://www.P65Warnings.ca.gov/>

### Privo di minerali di conflitto

Questo prodotto non contiene sostanze designate come "minerali da conflitto" come tantalio, stagno, oro o tungsteno della Repubblica Democratica del Congo o dei paesi limitrofi.