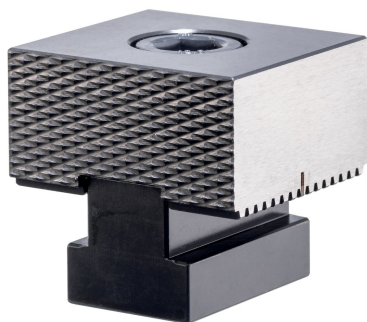


Fermi • zigrinati  
1586.062



Descrizione prodotto

Materiale

- Corpo
- Acciaio da utensili, temprato

Disegno

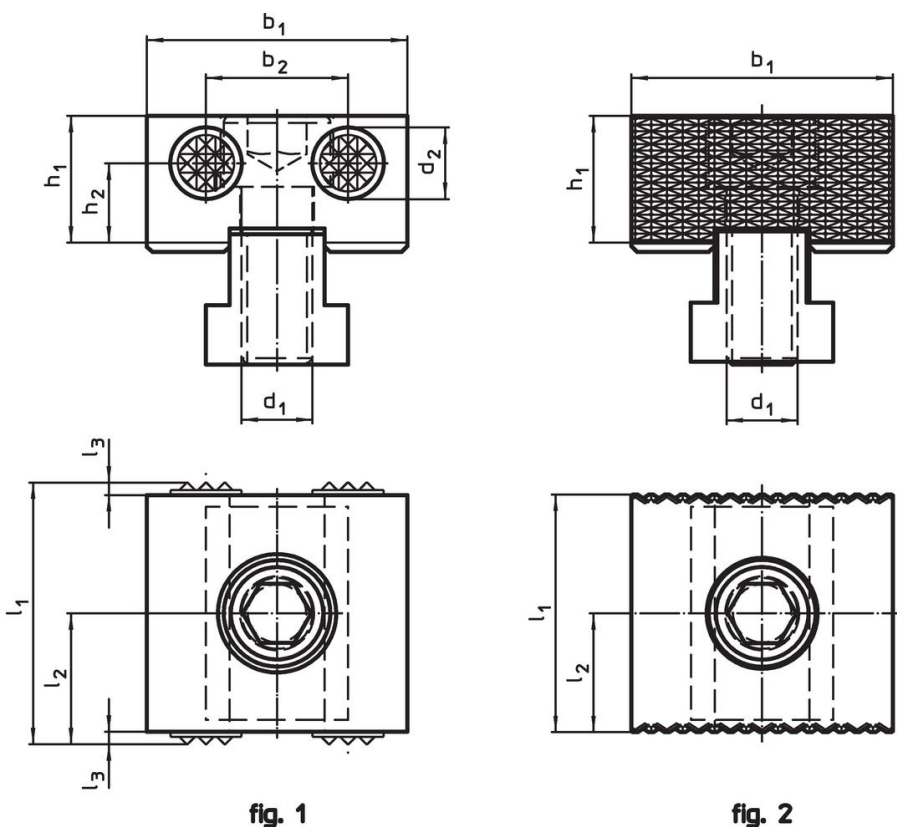


fig. 1

fig. 2

Caratteristiche

d <sub>1</sub>	l <sub>1</sub>	Dimensioni		b <sub>1</sub> -0,05	h <sub>1</sub>	[g]	Codice
		l <sub>2</sub>	[mm]				
<b>Nervato su tutta la superficie, su entrambi i lati – Fig. 2</b>							
M12	40	20		44	21,4	395	1586.062

## Conformità

### Conforme alla normativa RoHS

Conforme alla Direttiva 2011/65/UE e alla Direttiva 2015/863.

### Non contiene sostanze SVHC

Nessuna sostanza SVHC con più dello 0,1% p/p contenuto - elenco SVHC [REACH] aggiornato al 27.06.2024.

### Non contiene sostanze della Proposition 65

Nessuna sostanza contemplata nella Proposition 65

<https://www.P65Warnings.ca.gov/>

### Privo di minerali di conflitto

Questo prodotto non contiene sostanze designate come "minerali da conflitto" come tantalio, stagno, oro o tungsteno della Repubblica Democratica del Congo o dei paesi limitrofi.