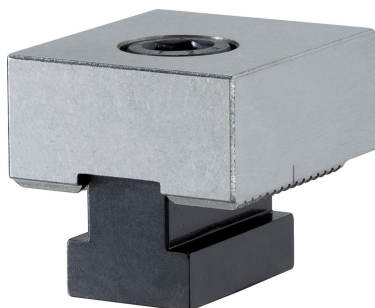


Fermi • morbido

1586.051



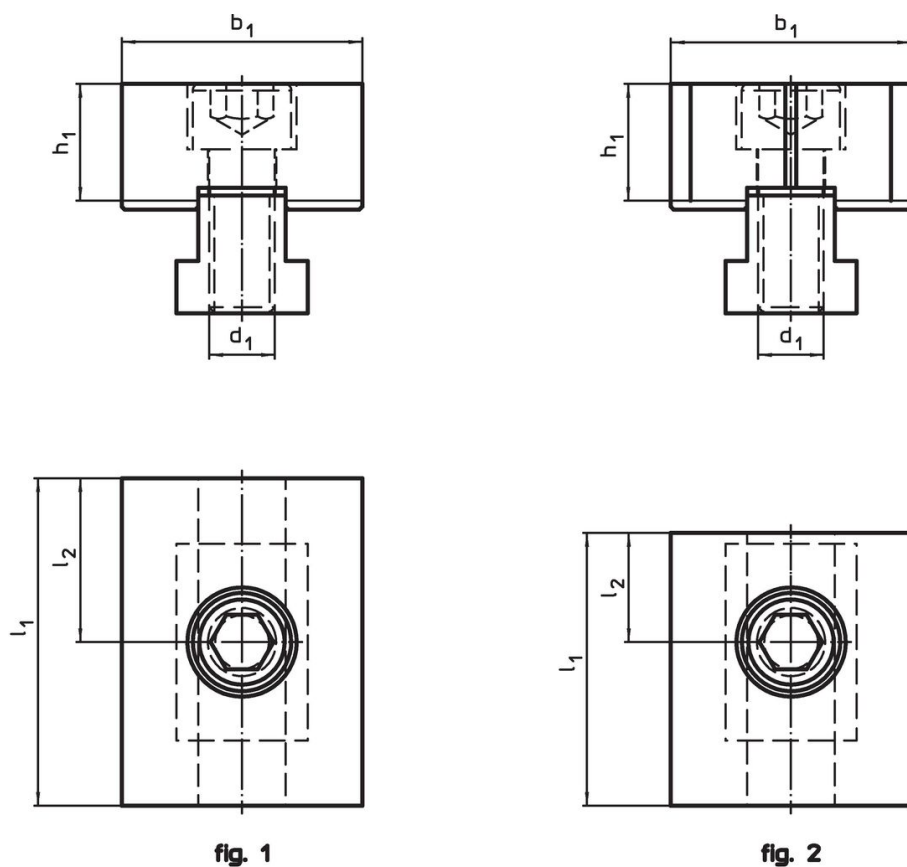
Descrizione prodotto

Le ganasce possono essere lavorate secondo la forma del pezzo da bloccare.


Materiale

- Acciaio

Disegno



Caratteristiche

d_1	l_1	Dimensioni l_2 $\pm 0,01$ [mm]	b_1 -0,05	h_1		Codice
M12	50	20	44	21,4	[g]	1586.051

Tenero, su entrambi i lati / un lato corto – Fig. 2

Conformità

Conforme alla normativa RoHS

Conforme alla Direttiva 2011/65/UE e alla Direttiva 2015/863.

Non contiene sostanze SVHC

Nessuna sostanza SVHC con più dello 0,1% p/p contenuto - elenco SVHC [REACH] aggiornato al 27.06.2024.

Non contiene sostanze della Proposition 65

Nessuna sostanza contemplata nella Proposition 65

<https://www.P65Warnings.ca.gov/>

Privo di minerali di conflitto

Questo prodotto non contiene sostanze designate come "minerali da conflitto" come tantalio, stagno, oro o tungsteno della Repubblica Democratica del Congo o dei paesi limitrofi.