

Fermi • prismi orizzontali
1586.030



Descrizione prodotto

Materiale

- Acciaio da utensili, temprato

Disegno

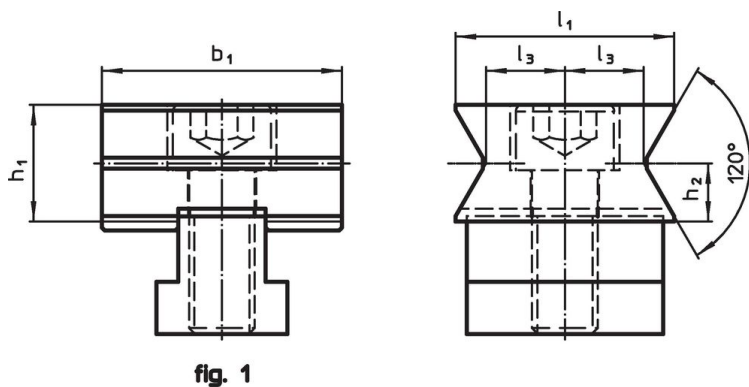


fig. 1

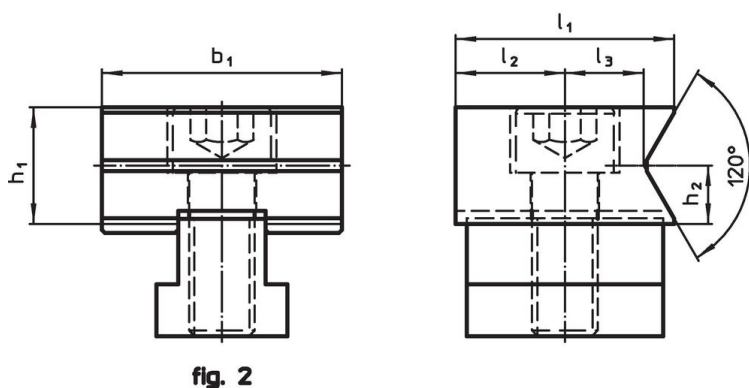


fig. 2

Caratteristiche

Dimensioni							[g]	Codice
d ₁	d ₂	l ₁	l ₃	b ₁ -0,05	h ₁	h ₂		
[mm]								
Prisma orizzontale su entrambi i lati – Fig. 1								
M12	8 - 20	40	14,4	44	21,4	10,7	367	1586.030

Conformità

Conforme alla normativa RoHS

Conforme alla Direttiva 2011/65/UE e alla Direttiva 2015/863.

Non contiene sostanze SVHC

Nessuna sostanza SVHC con più dello 0,1% p/p contenuto - elenco SVHC [REACH] aggiornato al 27.06.2024.

Non contiene sostanze della Proposition 65

Nessuna sostanza contemplata nella Proposition 65

<https://www.P65Warnings.ca.gov/>

Privo di minerali di conflitto

Questo prodotto non contiene sostanze designate come "minerali da conflitto" come tantalio, stagno, oro o tungsteno della Repubblica Democratica del Congo o dei paesi limitrofi.