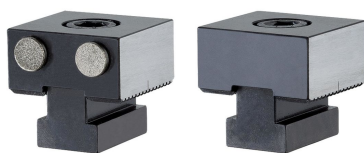


Fermi • rivestimento diamantato

1586.011



Descrizione prodotto

Materiale

- Perno**
- Rivestimento diamantato
- Corpo**
- Acciaio da utensili, temprato

Disegno

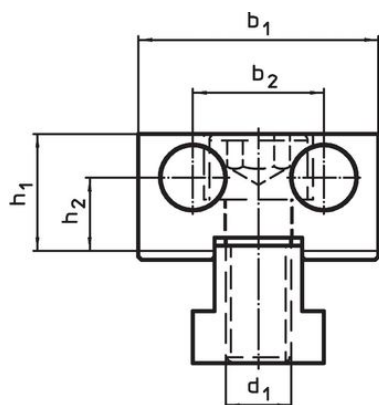


fig. 1

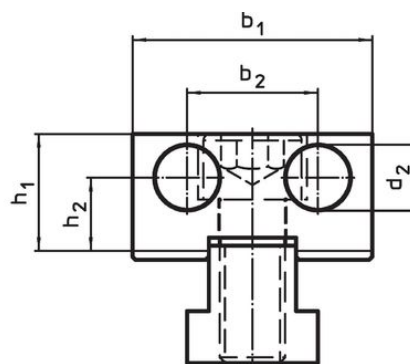
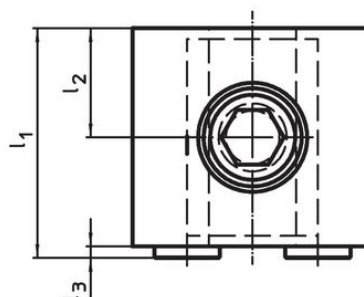
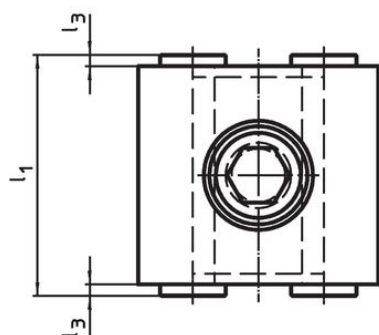


fig. 2



Caratteristiche

Dimensioni									[g]	Codice
d ₁	d ₂	l ₁	l ₂ ±0,01	l ₃	b ₁ -0,05	b ₂	h ₁	h ₂		
Lato con rivestimento diamantato e piano – Fig. 2										
M12	12	42	20	2	44	24	21,4	13,4	403	1586.011

Conformità

Conforme alla normativa RoHS

Conforme alla Direttiva 2011/65/UE e alla Direttiva 2015/863.

Non contiene sostanze SVHC

Nessuna sostanza SVHC con più dello 0,1% p/p contenuto - elenco SVHC [REACH] aggiornato al 27.06.2024.

Non contiene sostanze della Proposition 65

Nessuna sostanza contemplata nella Proposition 65

<https://www.P65Warnings.ca.gov/>

Privo di minerali di conflitto

Questo prodotto non contiene sostanze designate come "minerali da conflitto" come tantalio, stagno, oro o tungsteno della Repubblica Democratica del Congo o dei paesi limitrofi.