

Fermi • rivestimento diamantato

1586.010



Descrizione prodotto

Materiale

- Perno**
- Rivestimento diamantato
- Corpo**
- Acciaio da utensili, temprato

Disegno

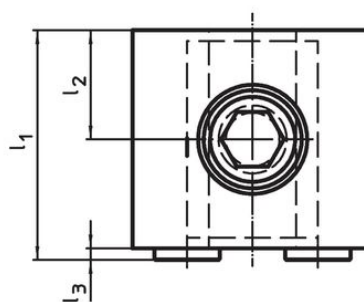
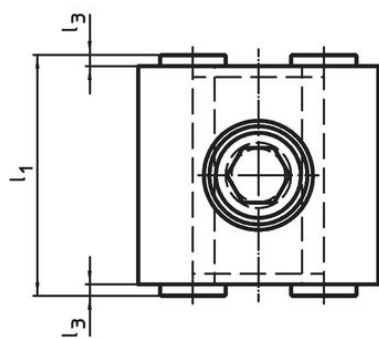
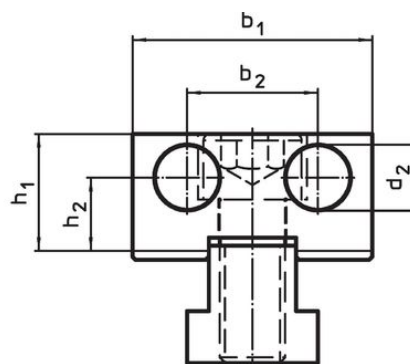
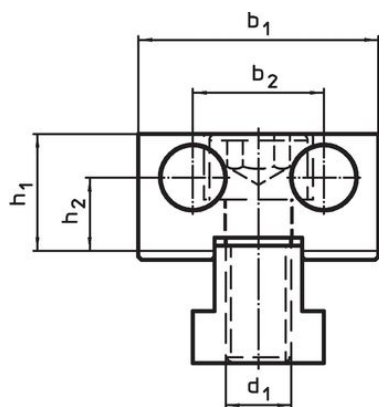


fig. 1

fig. 2

Caratteristiche

Dimensioni								[g]	Codice
d ₁	d ₂	l ₁	l ₃	b ₁ -0,05 [mm]	b ₂	h ₁	h ₂		
Rivestimento diamantato, su entrambi i lati – Fig. 1									
M12	12	44	2	44	24	21,4	13,4	406	1586.010

Conformità

Conforme alla normativa RoHS

Conforme alla Direttiva 2011/65/UE e alla Direttiva 2015/863.

Non contiene sostanze SVHC

Nessuna sostanza SVHC con più dello 0,1% p/p contenuto - elenco SVHC [REACH] aggiornato al 27.06.2024.

Non contiene sostanze della Proposition 65

Nessuna sostanza contemplata nella Proposition 65

<https://www.P65Warnings.ca.gov/>

Privo di minerali di conflitto

Questo prodotto non contiene sostanze designate come "minerali da conflitto" come tantalio, stagno, oro o tungsteno della Repubblica Democratica del Congo o dei paesi limitrofi.