

Squadre di staffaggio

1505.400

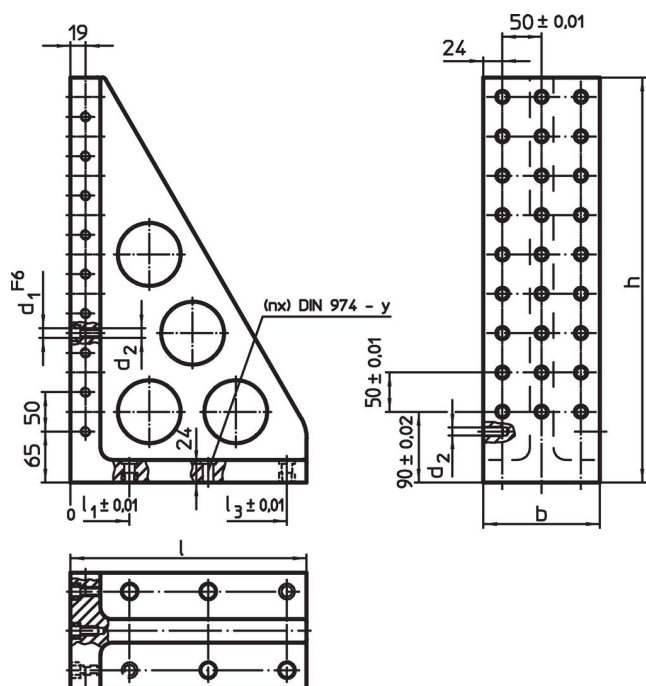


Descrizione prodotto


Materiale

- Ghisa, fosfatate

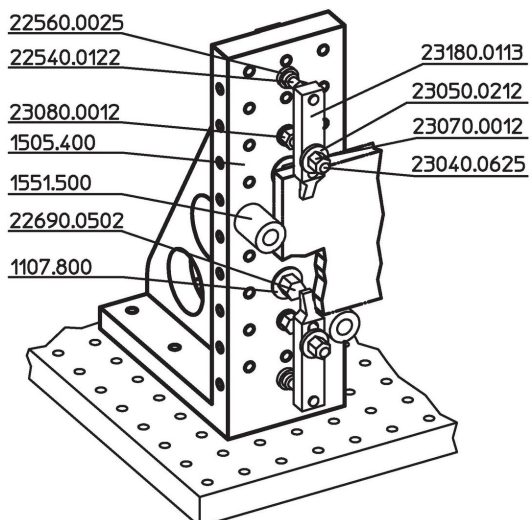
Disegno



Caratteristiche

Sistema	Dimensioni			Dimensioni					y	Per viti	Nr. fori di fissaggio n	Nr. file di fori	 [kg]	Codice
	l	b	h	l ₁	l ₂	l ₃	d ₁	d ₂						
L12	300	148	515	75	175	275	12	M12	12	M12	6	3 x 9	39	1505.400

Esempio di applicazione



Conformità

Conforme alla normativa RoHS

Conforme alla Direttiva 2011/65/UE e alla Direttiva 2015/863.

Non contiene sostanze SVHC

Nessuna sostanza SVHC con più dello 0,1% p/p contenuto - elenco SVHC [REACH] aggiornato al 27.06.2024.

Non contiene sostanze della Proposition 65

Nessuna sostanza contemplata nella Proposition 65

<https://www.P65Warnings.ca.gov/>

Privo di minerali di conflitto

Questo prodotto non contiene sostanze designate come "minerali da conflitto" come tantalio, stagno, oro o tungsteno della Repubblica Democratica del Congo o dei paesi limitrofi.