

Piastre base

1501.500



Descrizione prodotto

Materiale

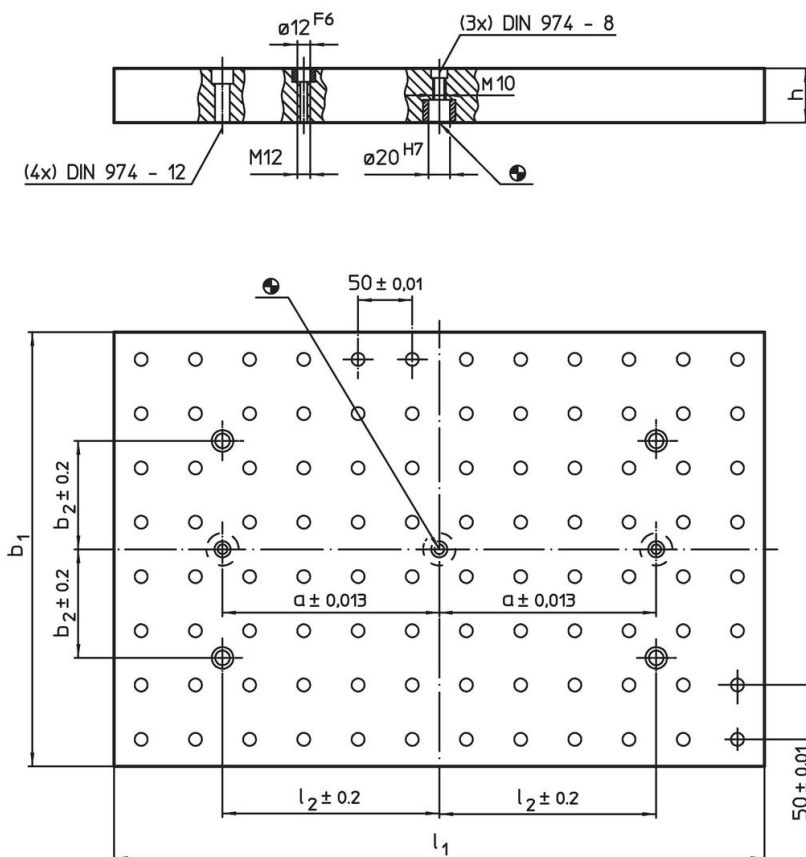
- Ghisa, rettificata

Maggiori informazioni

Note

Esecuzioni speciali a richiesta.

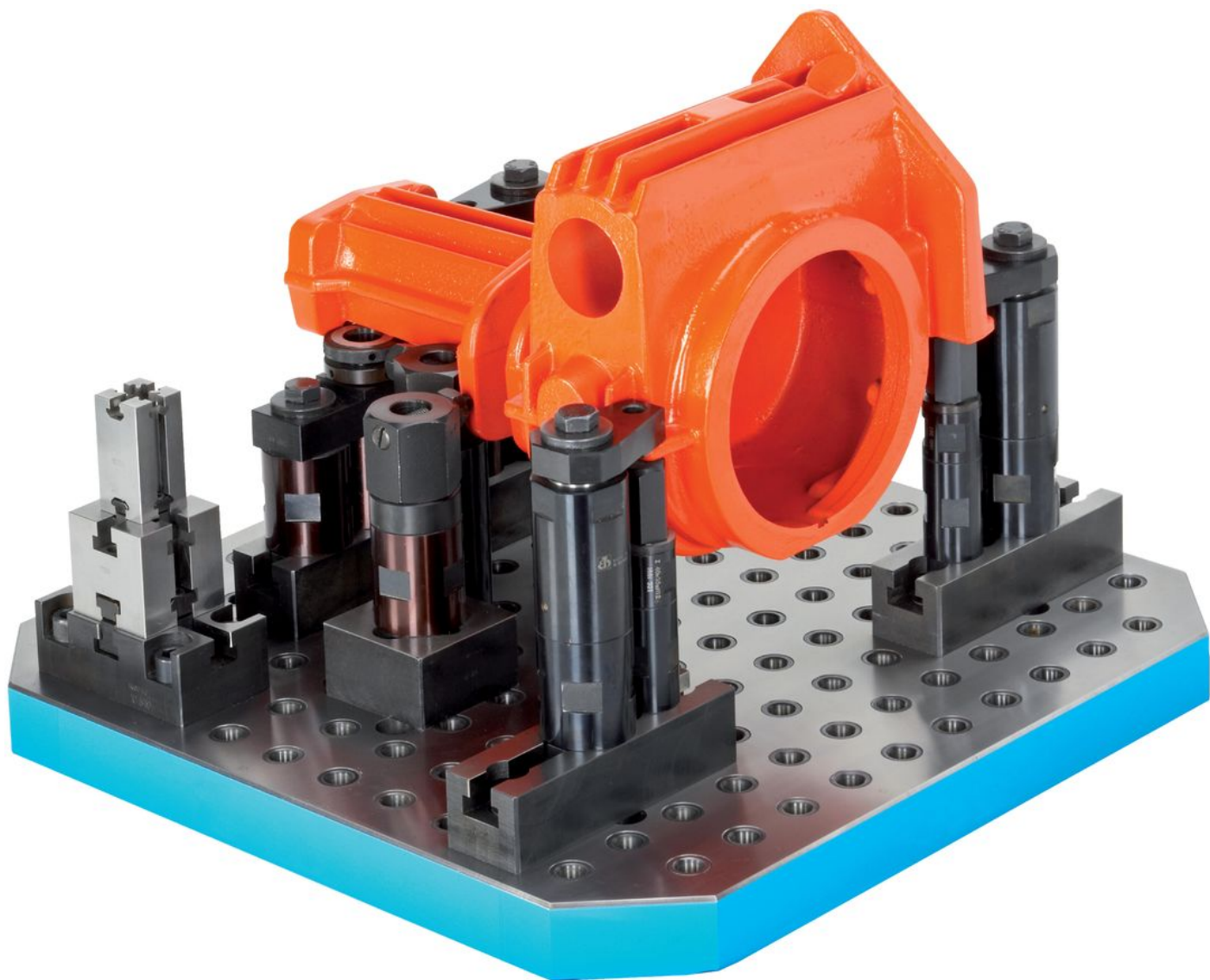
Disegno

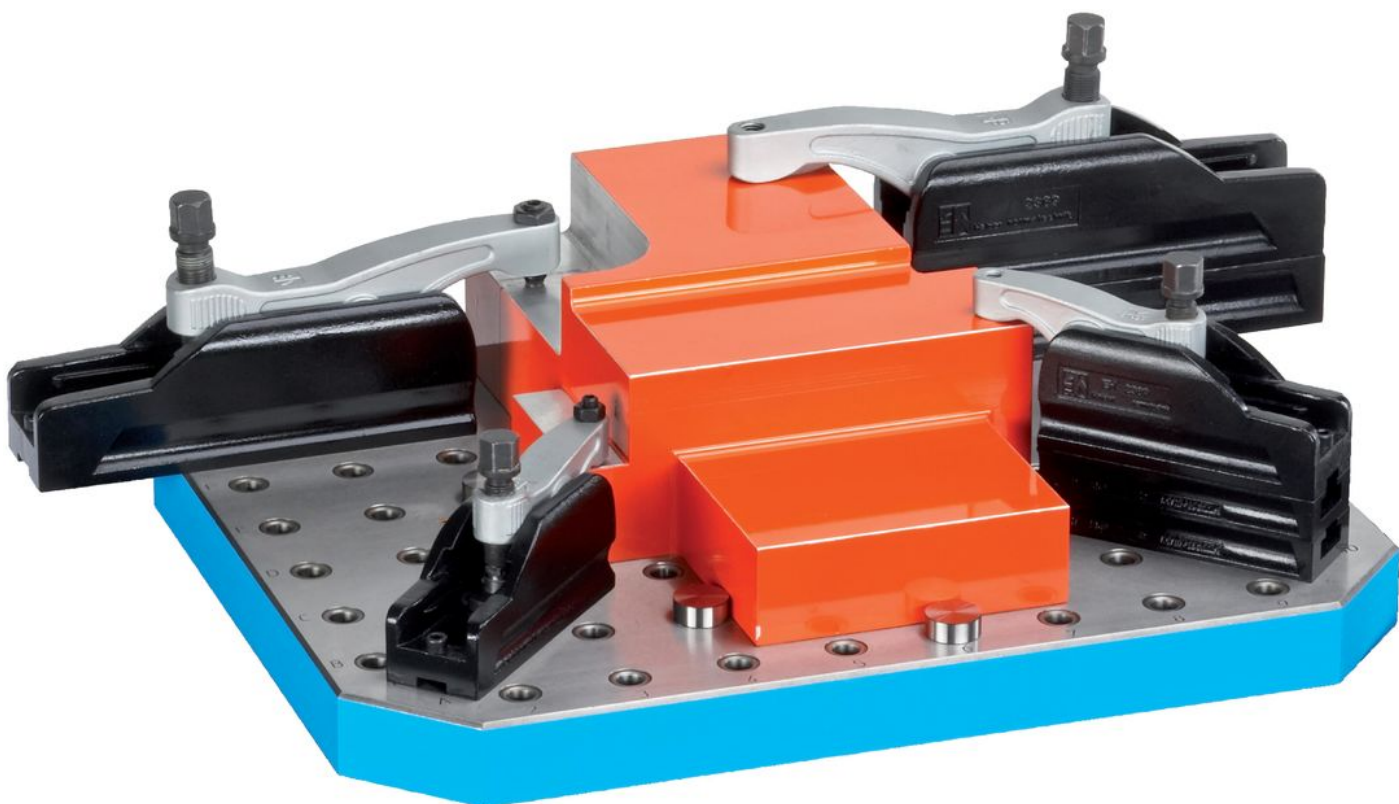
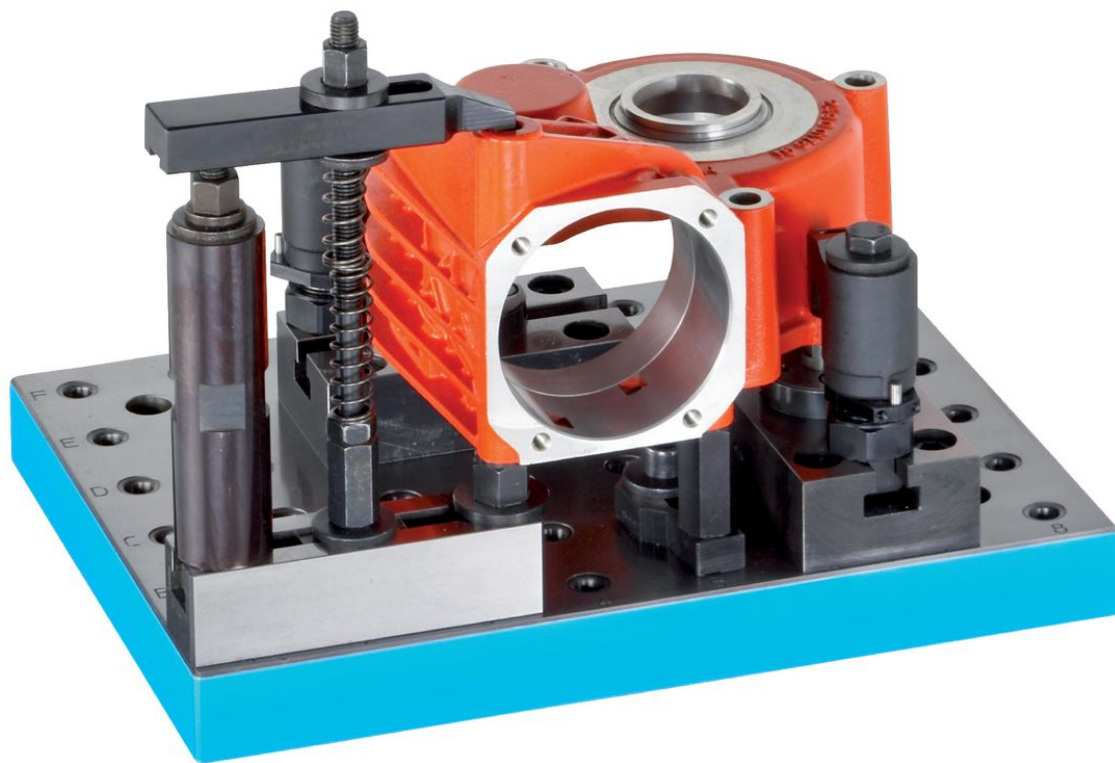


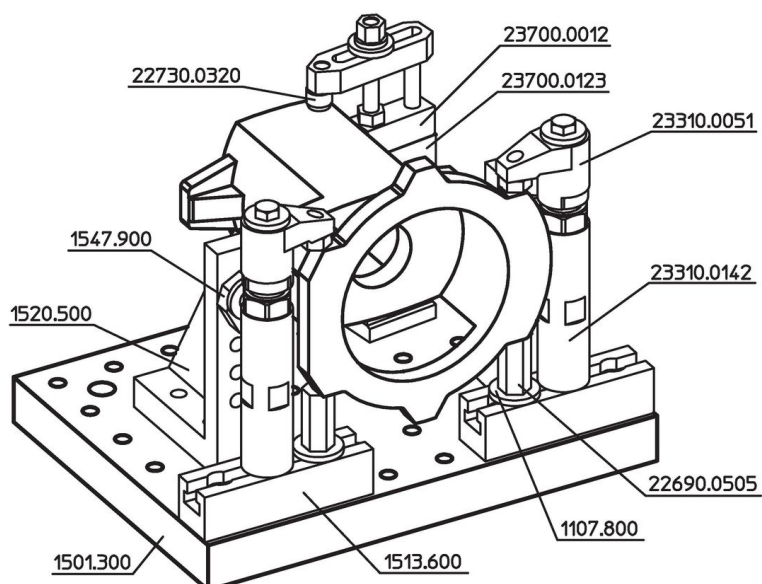
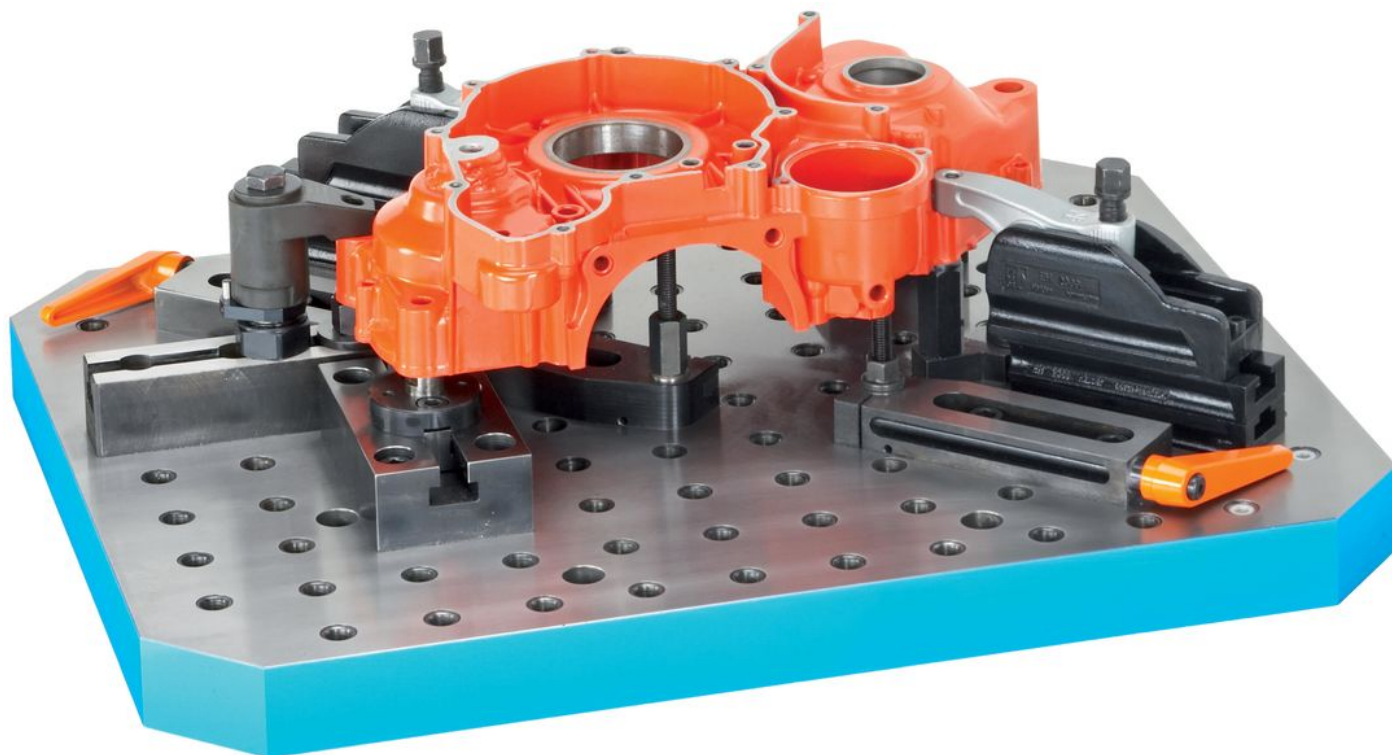
Caratteristiche

Sistema	$b_1 \times l_1$	Dimensioni				Nr. file di fori	 [kg]	Codice
		h $\pm 0,02$	a	l_2	b_2			
L12	400 x 600	40	200	200	100	8 x 12	69	1501.500

Esempio di applicazione







Conformità

Conforme alla normativa RoHS

Conforme alla Direttiva 2011/65/UE e alla Direttiva 2015/863.

Non contiene sostanze SVHC

Nessuna sostanza SVHC con più dello 0,1% p/p contenuto - elenco SVHC [REACH] aggiornato al 27.06.2024.

Non contiene sostanze della Proposition 65

Nessuna sostanza contemplata nella Proposition 65
<https://www.P65Warnings.ca.gov/>

Privo di minerali di conflitto

Questo prodotto non contiene sostanze designate come "minerali da conflitto" come tantalio, stagno, oro o tungsteno della Repubblica Democratica del Congo o dei paesi limitrofi.