

Piastre base • V70eco, adatto per pallet DIN 55201

1200.900



Descrizione prodotto

Le piastre base V70eco sono un ulteriore sviluppo della conosciuta ed apprezzata serie V70, ma ottimizzata in termini di qualità e prezzo.

Totale compatibilità con l'esistente serie a cave V70.

- Centraggi con tolleranza H6 e cave con tolleranza H8
- Allineamento della piastra sulla tavola della macchina tramite i centraggi e/o le cave di riferimento.
- Fori di fissaggio con passo 100 mm.
- Acciaio ad alta resistenza.

Opzioni disponibili (consegna in 10 giorni lavorativi):

- Fori di fissaggio aggiuntivi a passo 63 mm.
- Fori di fissaggio aggiuntivi a passo 125 mm.
- Riferimenti laterali
- Con anelli per il sistema di centraggio e bloccaggio a punto zero Halder.

Materiale

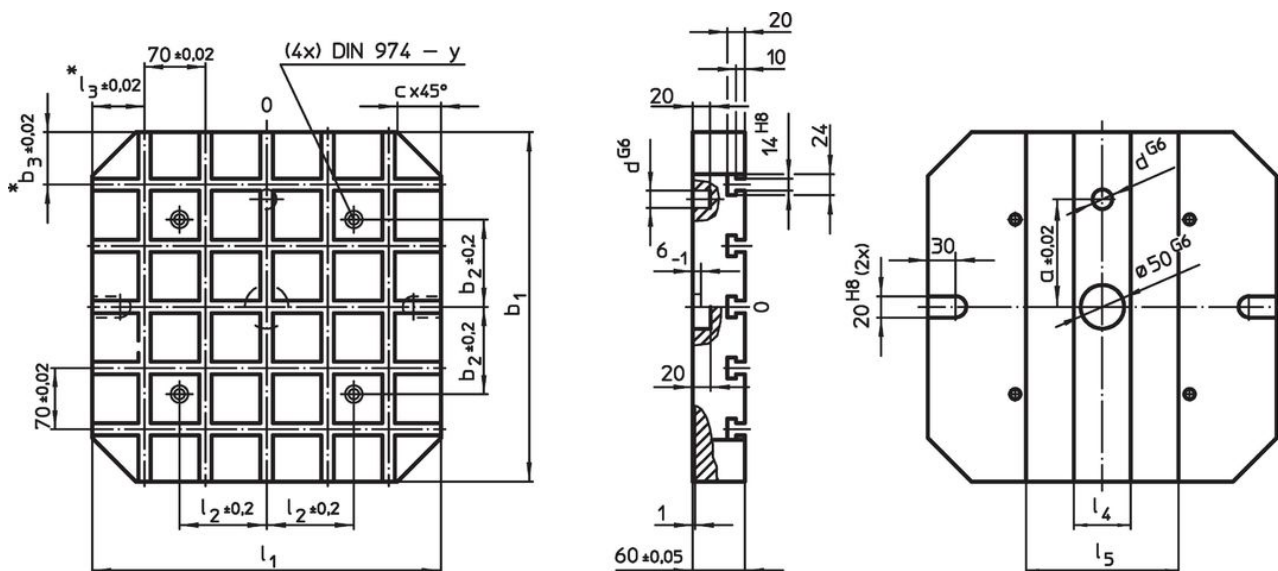
- Acciaio da utensili, ad alta resistenza

Maggiori informazioni

Note

Esecuzioni speciali a richiesta.

Disegno



* Queste tolleranze valgono solo per l'esecuzione con i lati esterni lavorati.

Caratteristiche

Sistema	Dimensioni											Numero di anelli del sistema a punto zero (optional)	Nr. di cave a T	[kg]	Codice
	l_1	b_1	a $\pm 0,02$	b_2 $\pm 0,2$	b_3 $\pm 0,02$	c	d G6	l_2 $\pm 0,2$	l_4	l_5	y				
V70	630	630	200	200	35	70	25	200	70	340	16	4	9 x 9	150	1200.900

Conformità

Conforme alla normativa RoHS

Conforme alla Direttiva 2011/65/UE e alla Direttiva 2015/863.

Non contiene sostanze SVHC

Nessuna sostanza SVHC con più dello 0,1% p/p contenuto - elenco SVHC [REACH] aggiornato al 27.06.2024.

Non contiene sostanze della Proposition 65

Nessuna sostanza contemplata nella Proposition 65

<https://www.P65Warnings.ca.gov/>

Privo di minerali di conflitto

Questo prodotto non contiene sostanze designate come "minerali da conflitto" come tantalio, stagno, oro o tungsteno della Repubblica Democratica del Congo o dei paesi limitrofi.