

## Piastre base • V70eco, adatto per pallet DIN 55201

1200.700



### Descrizione prodotto

Le piastre base V70eco sono un ulteriore sviluppo della conosciuta ed apprezzata serie V70, ma ottimizzata in termini di qualità e prezzo.

Totale compatibilità con l'esistente serie a cave V70.

- Centraggi con tolleranza H6 e cave con tolleranza H8
- Allineamento della piastra sulla tavola della macchina tramite i centraggi e/o le cave di riferimento.
- Fori di fissaggio con passo 100 mm.
- Acciaio ad alta resistenza.

Opzioni disponibili (consegna in 10 giorni lavorativi):

- Fori di fissaggio aggiuntivi a passo 63 mm.
- Fori di fissaggio aggiuntivi a passo 125 mm.
- Riferimenti laterali
- Con anelli per il sistema di centraggio e bloccaggio a punto zero Halder.

### Materiale

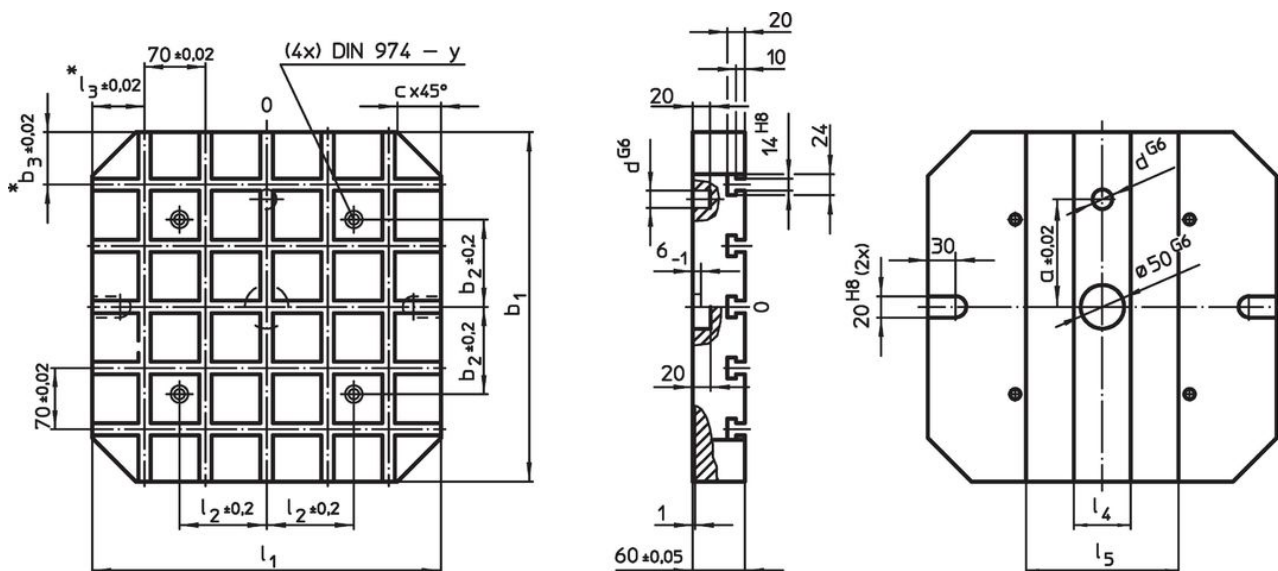
- Acciaio da utensili, ad alta resistenza

### Maggiori informazioni

#### Note

Esecuzioni speciali a richiesta.

### Disegno



\* Queste tolleranze valgono solo per l'esecuzione con i lati esterni lavorati.

### Caratteristiche

| Sistema | Dimensioni |       |                   |                    |                     |     |           |                    |       |       |     | Numero di anelli del sistema a punto zero (optional) | Nr. di cave a T | [kg] | Codice   |
|---------|------------|-------|-------------------|--------------------|---------------------|-----|-----------|--------------------|-------|-------|-----|--|-----------------|------|----------|
|         | $l_1$      | $b_1$ | $a$<br>$\pm 0,02$ | $b_2$<br>$\pm 0,2$ | $b_3$<br>$\pm 0,02$ | $c$ | $d$<br>G6 | $l_2$<br>$\pm 0,2$ | $l_4$ | $l_5$ | $y$ |  |                 |      |          |
| V70     | 400        | 400   | 150               | 100                | 60                  | 50  | 20        | 100                | 65    | 175   | 12  | 4  | 5 x 5           | 61   | 1200.700 |

## Conformità

### Conforme alla normativa RoHS

Conforme alla Direttiva 2011/65/UE e alla Direttiva 2015/863.

### Non contiene sostanze SVHC

Nessuna sostanza SVHC con più dello 0,1% p/p contenuto - elenco SVHC [REACH] aggiornato al 27.06.2024.

### Non contiene sostanze della Proposition 65

Nessuna sostanza contemplata nella Proposition 65

<https://www.P65Warnings.ca.gov/>

### Privo di minerali di conflitto

Questo prodotto non contiene sostanze designate come "minerali da conflitto" come tantalio, stagno, oro o tungsteno della Repubblica Democratica del Congo o dei paesi limitrofi.