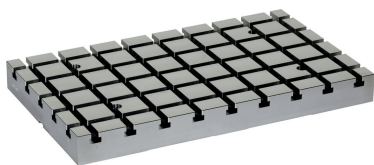


## Piastre base • V70eco

1200.500



### Descrizione prodotto

Le piastre base V70eco sono un ulteriore sviluppo della conosciuta ed apprezzata serie V70, ma ottimizzata in termini di qualità e prezzo.

Totale compatibilità con l'esistente serie a cave V70.

- Centraggi con tolleranza H6 e cave con tolleranza H8
- Allineamento della piastra sulla tavola della macchina tramite i centraggi e/o le cave di riferimento.
- Fori di fissaggio con passo 100 mm.
- Acciaio ad alta resistenza.

Opzioni disponibili (consegna in 10 giorni lavorativi):

- Fori di fissaggio aggiuntivi a passo 63 mm.
- Fori di fissaggio aggiuntivi a passo 125 mm.
- Riferimenti laterali
- Con anelli per il sistema di centraggio e bloccaggio a punto zero Halder.

### Materiale

- Acciaio da utensili, ad alta resistenza

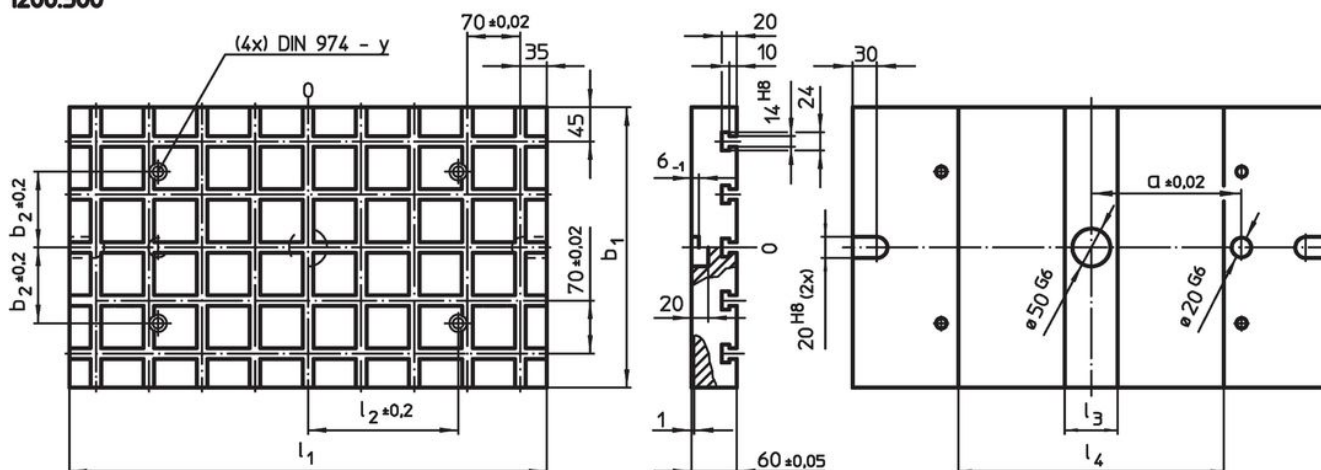
### Maggiori informazioni

#### Note

Versioni speciali e di dimensioni superiori disponibili a richiesta.

### Disegno

1200.500



### Caratteristiche

Sistema	Dimensioni								Numero di anelli del sistema a punto zero (optional)	Nr. di cave a T	[kg]	Codice
	$l_1$	$b_1$	$a$ $\pm 0,02$	$b_2$ $\pm 0,2$	$l_2$ $\pm 0,2$	$l_3$	$l_4$	$y$				
V70	630	370	200	100	200	70	350	12	4	5 x 9	92	1200.500

## Conformità

### Conforme alla normativa RoHS

Conforme alla Direttiva 2011/65/UE e alla Direttiva 2015/863.

### Non contiene sostanze SVHC

Nessuna sostanza SVHC con più dello 0,1% p/p contenuto - elenco SVHC [REACH] aggiornato al 23.01.2024.

### Non contiene sostanze della Proposition 65

Nessuna sostanza contemplata nella Proposition 65

<https://www.P65Warnings.ca.gov/>

### Privo di minerali di conflitto

Questo prodotto non contiene sostanze designate come "minerali da conflitto" come tantalio, stagno, oro o tungsteno della Repubblica Democratica del Congo o dei paesi limitrofi.