

Segmenti circolari

1148.400

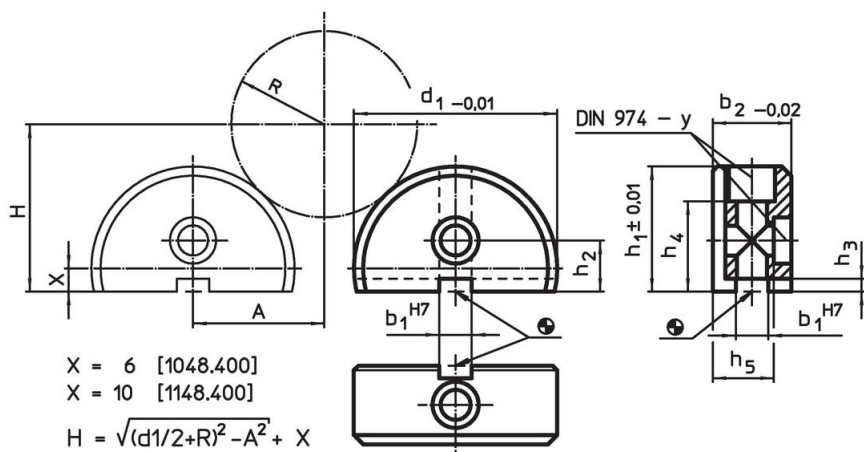


Descrizione prodotto

Materiale

- Acciaio temprato e rettificato

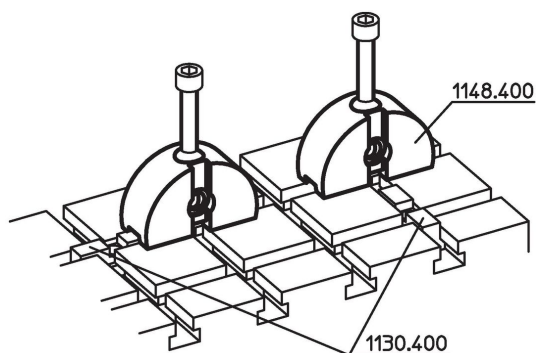
Disegno



Caratteristiche

Sistema	b_1	b_2	d_1	Dimensioni					Per viti	y	g	Codice
				h_1	h_2	h_3	h_4	h_5				
V70	14	34	88	54	22	6	39	26,5	M12	12	834	1148.400

Esempio di applicazione



Conformità

Conforme alla normativa RoHS

Conforme alla Direttiva 2011/65/UE e alla Direttiva 2015/863.

Non contiene sostanze SVHC

Nessuna sostanza SVHC con più dello 0,1% p/p contenuto - elenco SVHC [REACH] aggiornato al 27.06.2024.

Non contiene sostanze della Proposition 65

Nessuna sostanza contemplata nella Proposition 65

<https://www.P65Warnings.ca.gov/>

Privo di minerali di conflitto

Questo prodotto non contiene sostanze designate come "minerali da conflitto" come tantalio, stagno, oro o tungsteno della Repubblica Democratica del Congo o dei paesi limitrofi.