

## Perni di riferimento

1141.500

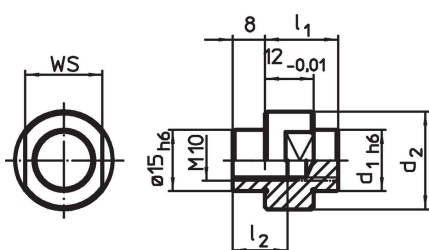


### Descrizione prodotto

#### Materiale

- Acciaio temprato e rettificato

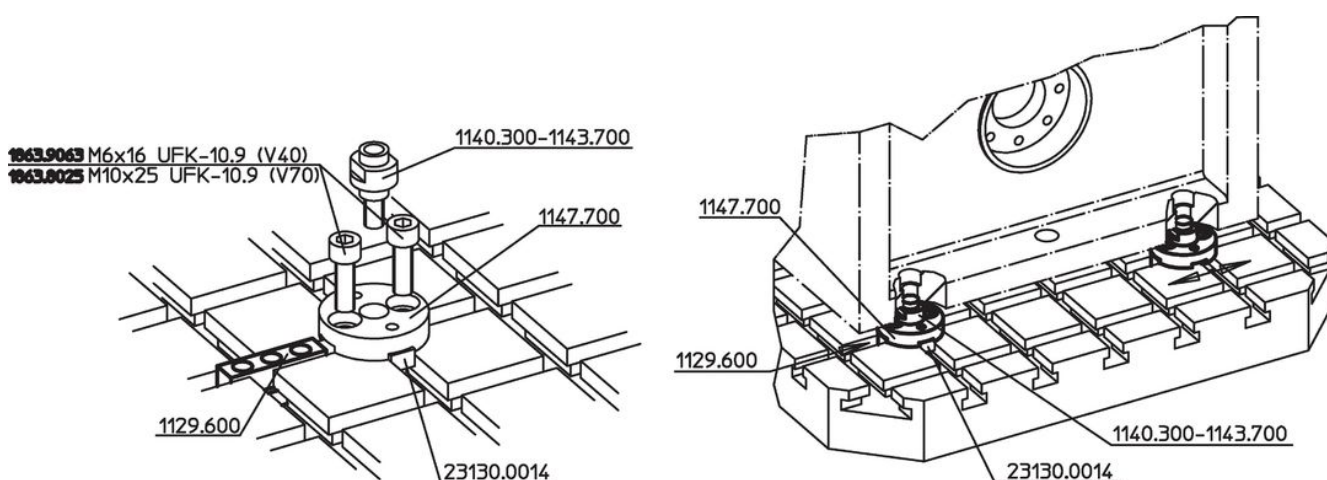
### Disegno

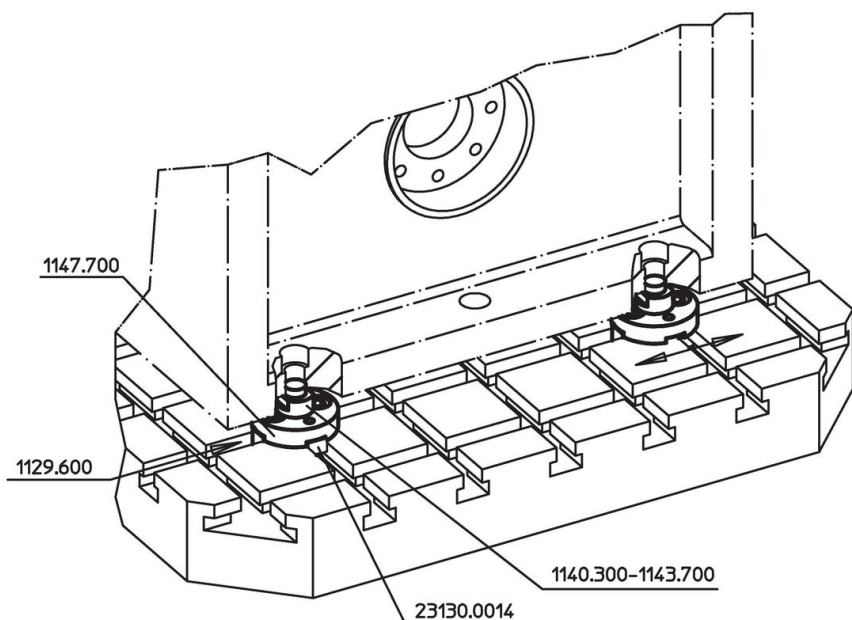


### Caratteristiche

Sistema	Dimensioni			SW	[g]	Codice
	d <sub>1</sub>	d <sub>2</sub> [mm]	l <sub>1</sub>			
V70	24	34	20	[Filettatura passante] 27	105	1141.500

### Esempio di applicazione

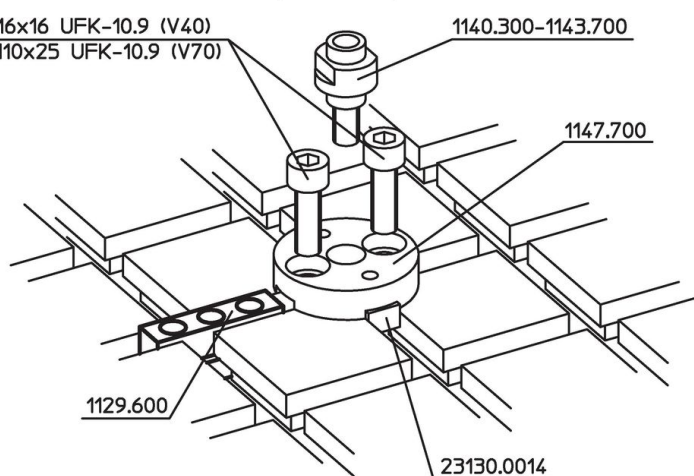




**1863.9063** M6x16 UFK-10.9 (V40)

**1863.8025** M10x25 UFK-10.9 (V70)

1140.300-1143.700



## Conformità

### Conforme alla normativa RoHS

Conforme alla Direttiva 2011/65/UE e alla Direttiva 2015/863.

### Non contiene sostanze SVHC

Nessuna sostanza SVHC con più dello 0,1% p/p contenuto - elenco SVHC [REACH] aggiornato al 23.01.2024.

### Non contiene sostanze della Proposition 65

Nessuna sostanza contemplata nella Proposition 65

<https://www.P65Warnings.ca.gov/>

### Privo di minerali di conflitto

Questo prodotto non contiene sostanze designate come "minerali da conflitto" come tantalio, stagno, oro o tungsteno della Repubblica Democratica del Congo o dei paesi limitrofi.