

Morsetto di bloccaggio • Ganascia fissa

1137.400



Descrizione prodotto

Materiale

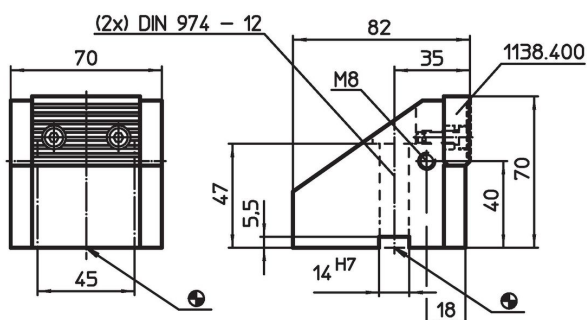
- Acciaio temprato e rettificato

Maggiori informazioni


Altri prodotti

- Morsetto di bloccaggio
- Morsetto di bloccaggio, Ganascia mobile
- Morsetto di bloccaggio, ganascia intercambiabile, tenera
- Morsetto di bloccaggio, ganascia intercambiabile, liscia/zigrinata

Disegno



Caratteristiche

Sistema	 [kg]	Codice
V70	2	1137.400

Conformità

Conforme alla normativa RoHS

Conforme alla Direttiva 2011/65/UE e alla Direttiva 2015/863.

Non contiene sostanze SVHC

Nessuna sostanza SVHC con più dello 0,1% p/p contenuto - elenco SVHC [REACH] aggiornato al 27.06.2024.

Non contiene sostanze della Proposition 65

Nessuna sostanza contemplata nella Proposition 65
<https://www.P65Warnings.ca.gov/>

Privo di minerali di conflitto

Questo prodotto non contiene sostanze designate come "minerali da conflitto" come tantalio, stagno, oro o tungsteno della Repubblica Democratica del Congo o dei paesi limitrofi.