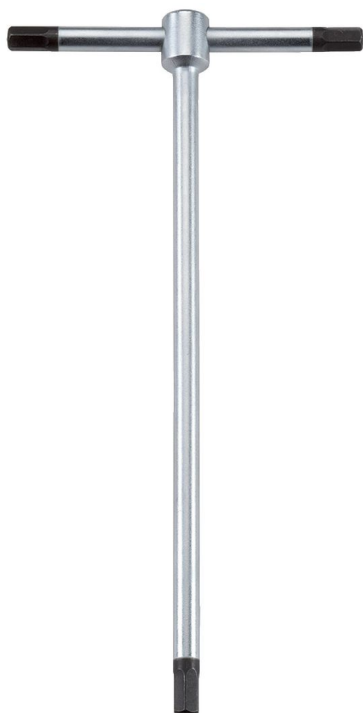


## Chiavi 1132.100

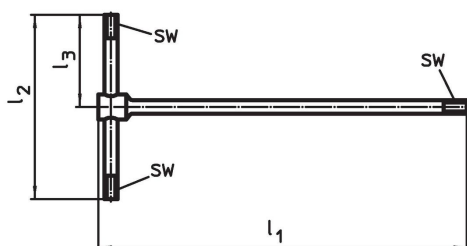


### Descrizione prodotto


#### Materiale

- Acciaio cementato

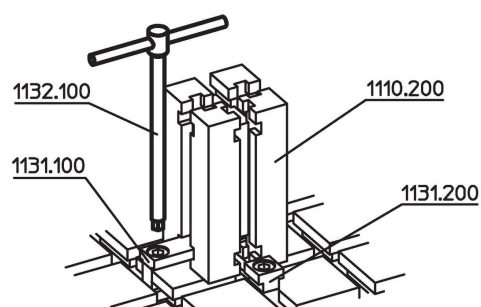
### Disegno



### Caratteristiche

Sistema	Dimensioni			SW [mm]	Utilizzabile per [mm]	 [g]	Codice
	$l_1$	$l_2$ [mm]	$l_3$				
V70	250	125	62,5	8	M10	197	1132.100

### Esempio di applicazione



## Conformità

### Conforme alla normativa RoHS

Conforme alla Direttiva 2011/65/UE e alla Direttiva 2015/863.

### Non contiene sostanze SVHC

Nessuna sostanza SVHC con più dello 0,1% p/p contenuto - elenco SVHC [REACH] aggiornato al 27.06.2024.

### Non contiene sostanze della Proposition 65

Nessuna sostanza contemplata nella Proposition 65

<https://www.P65Warnings.ca.gov/>

### Privo di minerali di conflitto

Questo prodotto non contiene sostanze designate come "minerali da conflitto" come tantalio, stagno, oro o tungsteno della Repubblica Democratica del Congo o dei paesi limitrofi.