

Tasselli di bloccaggio

1131.200



Descrizione prodotto

Materiale

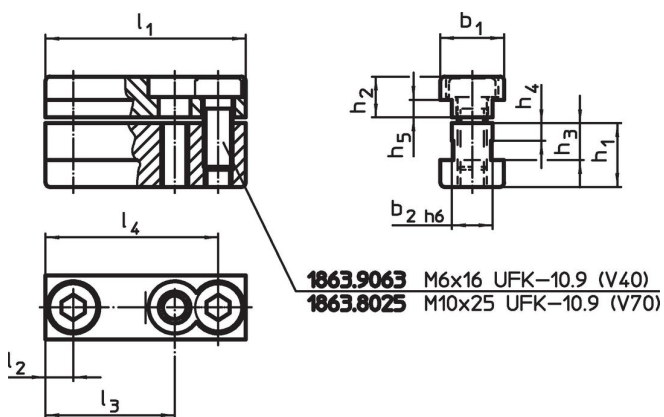
- Acciaio temprato e rettificato

Maggiori informazioni


Altri prodotti

- Chiavi

Disegno



Caratteristiche

Sistema	Dimensioni									 [g]	Codice
	l_1	l_2	b_1	b_2	h_1	h_2	h_3	h_4	h_5		
V70	22	11	22	14	22	14	12,7	6	6	96	1131.200

Conformità

Conforme alla normativa RoHS

Conforme alla Direttiva 2011/65/UE e alla Direttiva 2015/863.

Non contiene sostanze SVHC

Nessuna sostanza SVHC con più dello 0,1% p/p contenuto - elenco SVHC [REACH] aggiornato al 27.06.2024.

Non contiene sostanze della Proposition 65

Nessuna sostanza contemplata nella Proposition 65

<https://www.P65Warnings.ca.gov/>

Privo di minerali di conflitto

Questo prodotto non contiene sostanze designate come "minerali da conflitto" come tantalio, stagno, oro o tungsteno della Repubblica Democratica del Congo o dei paesi limitrofi.