

## Tasselli di bloccaggio

1131.100



### Descrizione prodotto

#### Materiale

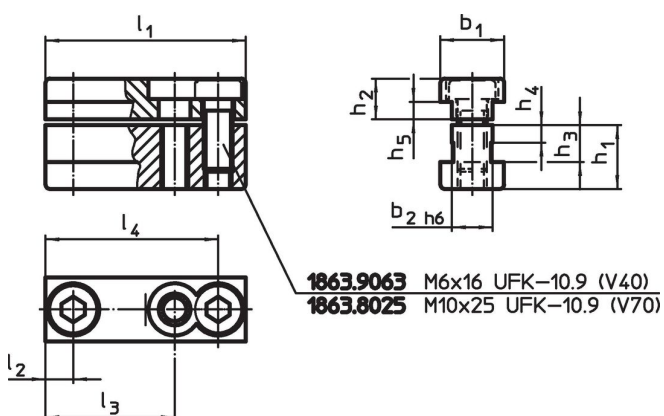
- Acciaio temprato e rettificato

#### Maggiori informazioni

#### Altri prodotti

- Chiavi

### Disegno



### Caratteristiche

| Sistema | l <sub>1</sub> | l <sub>2</sub> | l <sub>3</sub> | l <sub>4</sub> | Dimensioni     |                |                |                |                |                | [g] | Codice |                |
|---------|----------------|----------------|----------------|----------------|----------------|----------------|----------------|----------------|----------------|----------------|-----|--------|----------------|
|         |                |                |                |                | b <sub>1</sub> | b <sub>2</sub> | h <sub>1</sub> | h <sub>2</sub> | h <sub>3</sub> | h <sub>4</sub> |     |        | h <sub>5</sub> |
| V70     | 69             | 9,5            | 44,5           | 59,5           | 22             | 14             | 22             | 14             | 12,7           | 6              | 6   | 292    | 1131.100       |

### Conformità

#### Conforme alla normativa RoHS

Conforme alla Direttiva 2011/65/UE e alla Direttiva 2015/863.

#### Non contiene sostanze SVHC

Nessuna sostanza SVHC con più dello 0,1% p/p contenuto - elenco SVHC [REACH] aggiornato al 27.06.2024.

#### Non contiene sostanze della Proposition 65

Nessuna sostanza contemplata nella Proposition 65

<https://www.P65Warnings.ca.gov/>

#### Privo di minerali di conflitto

Questo prodotto non contiene sostanze designate come "minerali da conflitto" come tantalio, stagno, oro o tungsteno della Repubblica Democratica del Congo o dei paesi limitrofi.