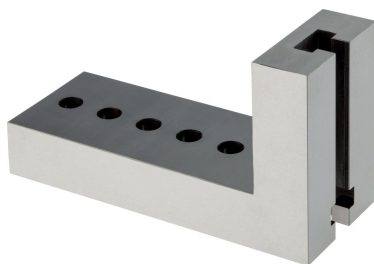


## Guide angolari

1112.400

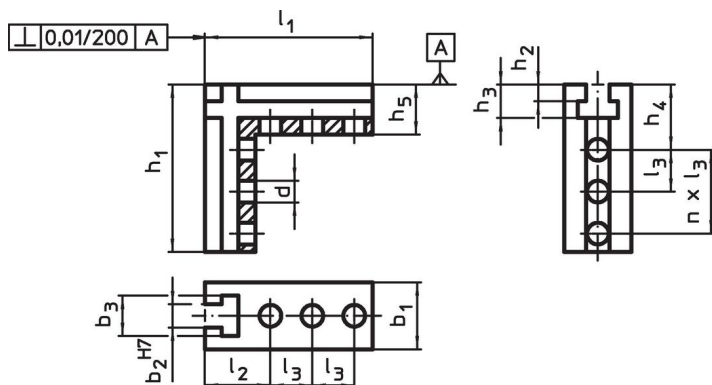


### Descrizione prodotto

#### Materiale

- Acciaio temprato e rettificato

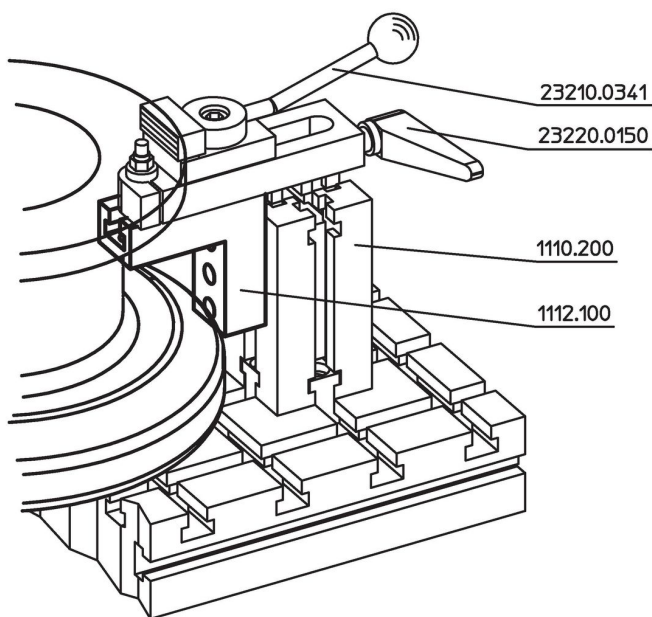
### Disegno



### Caratteristiche

Sistema	Dimensioni												Totale n	[g]	Codice
	$b_1$	$h_1$	$l_1$	$l_2$	$l_3$	$b_2$	$b_3$	$h_2$	$h_3$	$h_4$	$h_5$	$d$			
V70	70	180	100	39	25	14	24	10	20	39	30	13	5	3253	1112.400

### Esempio di applicazione



## Conformità

### Conforme alla normativa RoHS

Conforme alla Direttiva 2011/65/UE e alla Direttiva 2015/863.

### Non contiene sostanze SVHC

Nessuna sostanza SVHC con più dello 0,1% p/p contenuto - elenco SVHC [REACH] aggiornato al 23.01.2024.

### Non contiene sostanze della Proposition 65

Nessuna sostanza contemplata nella Proposition 65

<https://www.P65Warnings.ca.gov/>

### Privo di minerali di conflitto

Questo prodotto non contiene sostanze designate come "minerali da conflitto" come tantalio, stagno, oro o tungsteno della Repubblica Democratica del Congo o dei paesi limitrofi.