

Piastre base • dim. esterne come i pallets DIN 55 201

1103.300



Descrizione prodotto

Materiale

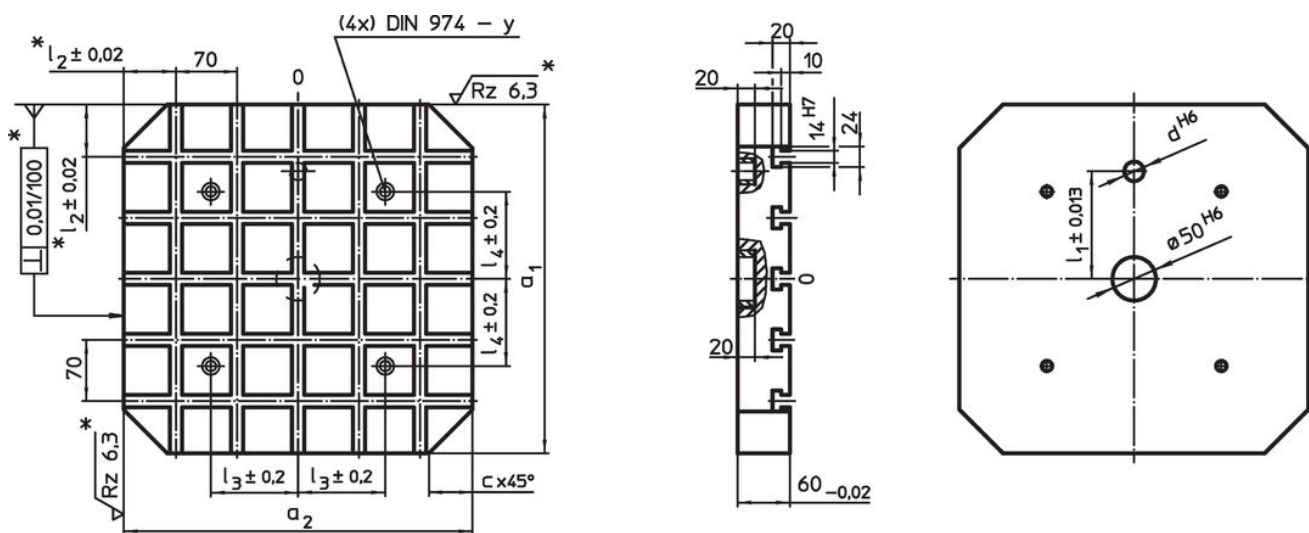
- Acciaio, temprato, rettificato

Maggiori informazioni

Note

Esecuzioni speciali a richiesta.

Disegno



* Queste tolleranze valgono solo per l'esecuzione con i lati esterni lavorati.
Distanza cave $70 \pm 0,01$.

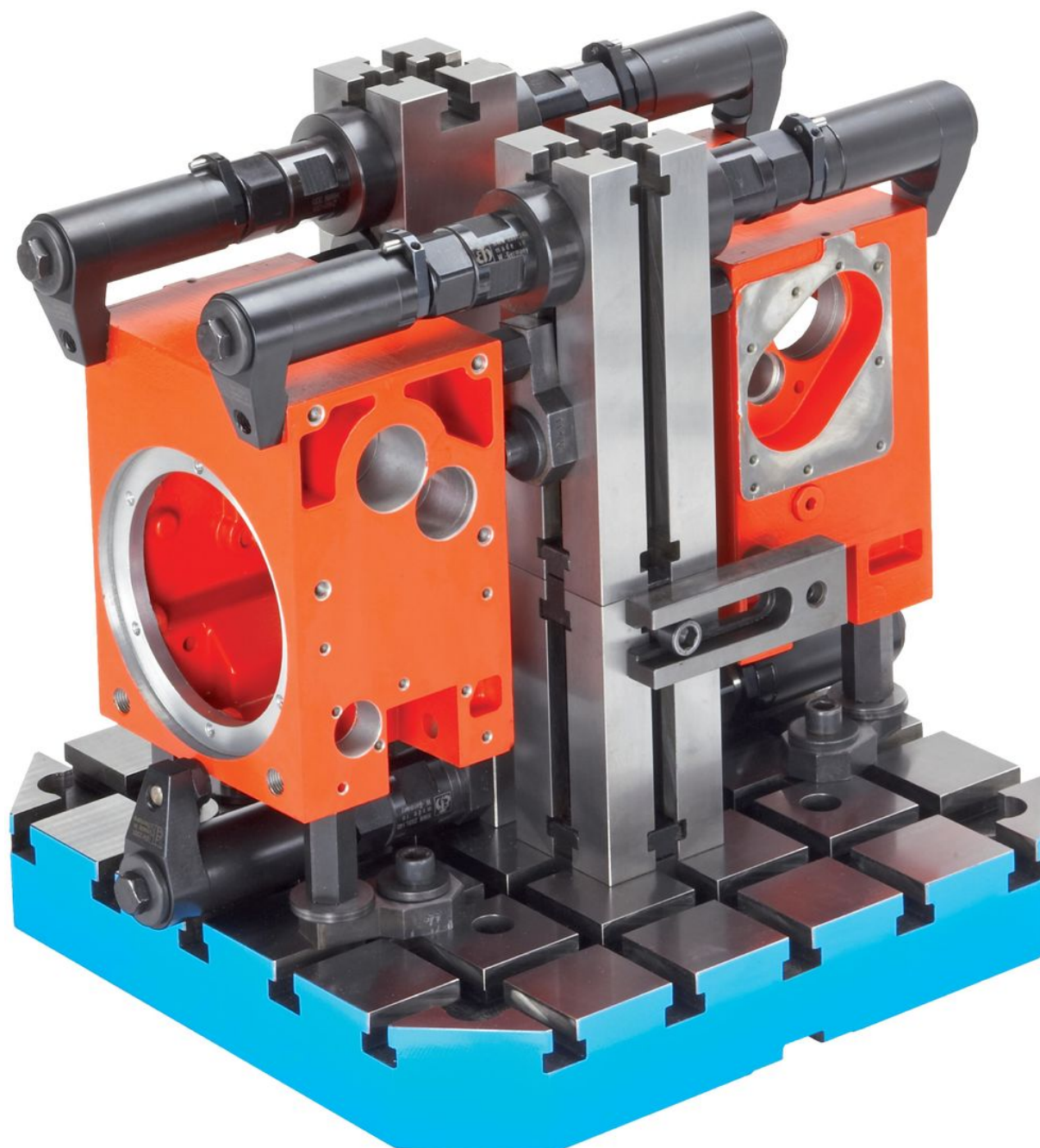
Caratteristiche

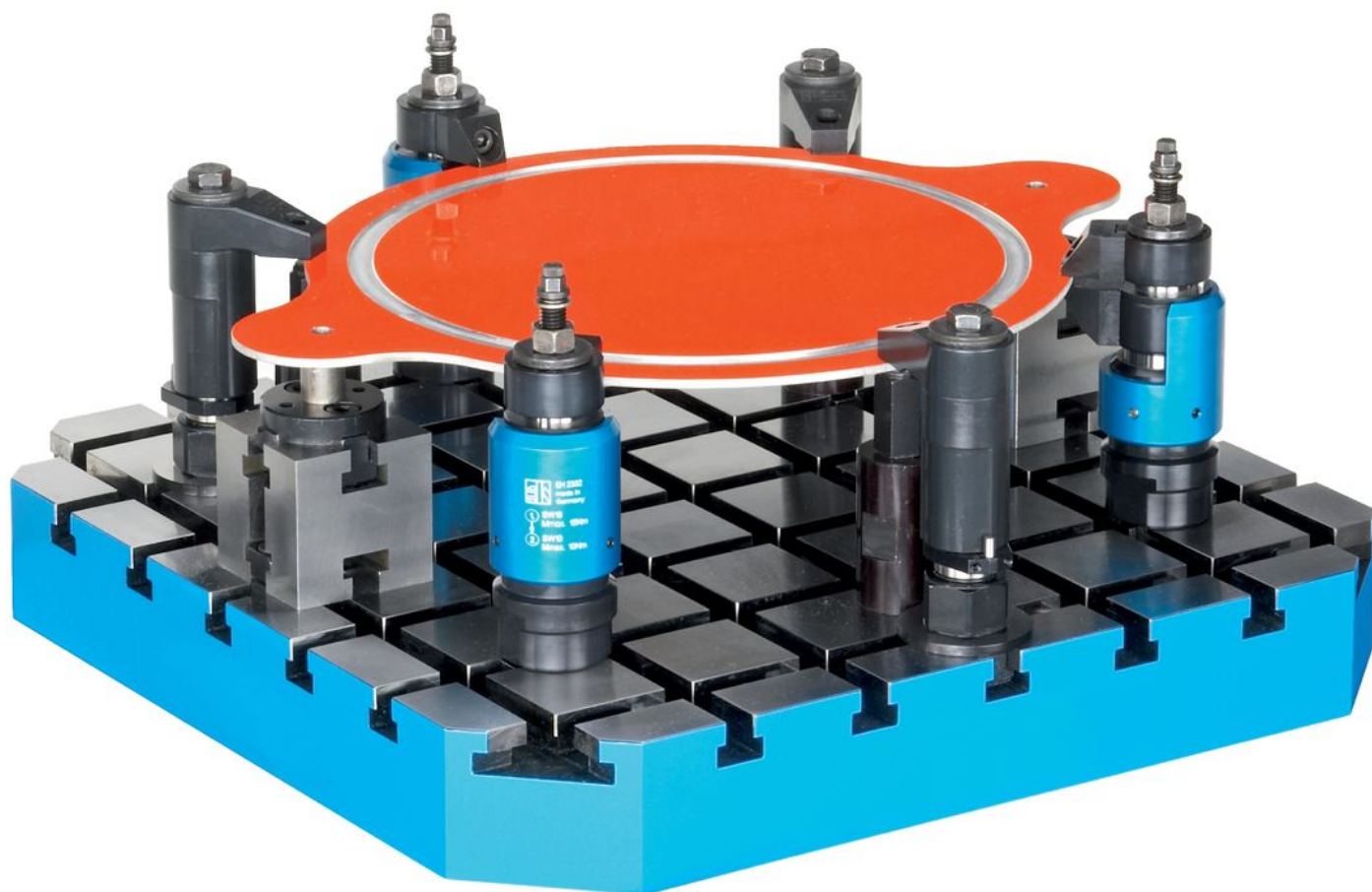
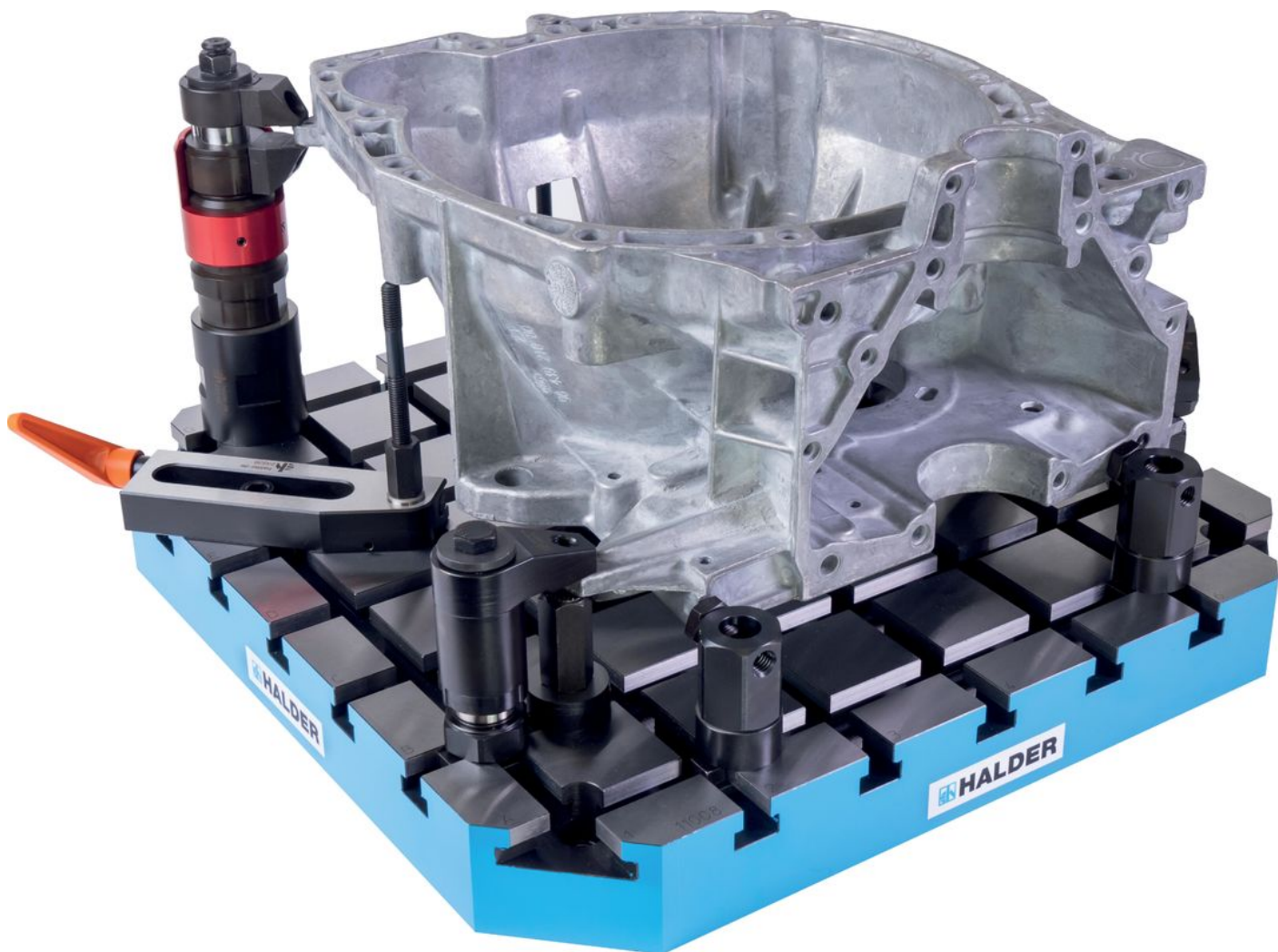
| Sistema | Dimensioni | | | | | | | Per viti | y | Nr. di cave a T | [kg] | Codice |
|---------|------------------|----|----|----------------------|-------|-------|-------|----------|----|-----------------|------|----------|
| | $a_1 \times a_2$ | c | d | l_1 $\pm 0,013$ | l_2 | l_3 | l_4 | | | | | |
| V70 | 400 x 500 | 50 | 20 | 150 | 60/40 | 200 | 100 | M12 | 12 | 5 x 7 | 69 | 1103.300 |

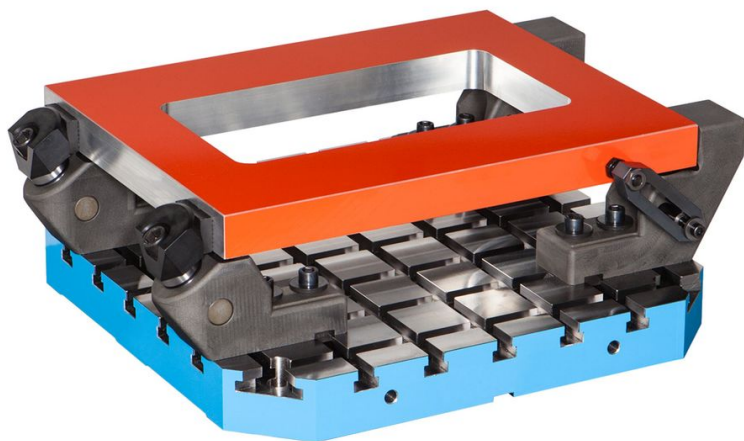
Esempio di applicazione











Conformità

Conforme alla normativa RoHS

Conforme alla Direttiva 2011/65/UE e alla Direttiva 2015/863.

Non contiene sostanze SVHC

Nessuna sostanza SVHC con più dello 0,1% p/p contenuto - elenco SVHC [REACH] aggiornato al 27.06.2024.

Non contiene sostanze della Proposition 65

Nessuna sostanza contemplata nella Proposition 65
<https://www.P65Warnings.ca.gov/>

Privo di minerali di conflitto

Questo prodotto non contiene sostanze designate come "minerali da conflitto" come tantalio, stagno, oro o tungsteno della Repubblica Democratica del Congo o dei paesi limitrofi.