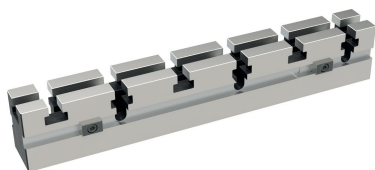


## Liste di collegamento

1101.500

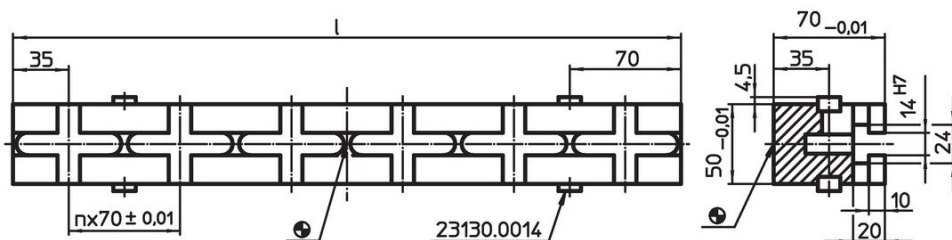


### Descrizione prodotto


#### Materiale

- Acciaio, temprato, rettificato

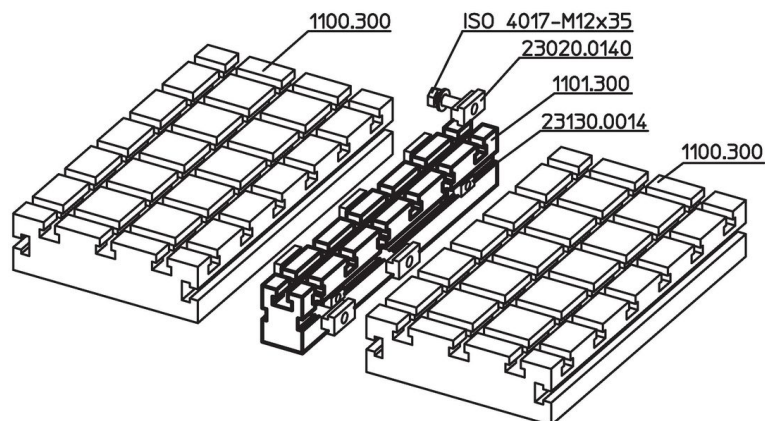
### Disegno



### Caratteristiche

Sistema	Dimensioni l [mm]	Totale n	Nr. di cave a T	Per piastre base	 [kg]	Codice
V70	630	8	1 x 9	1100.500	12	1101.500

### Esempio di applicazione



### Conformità

#### Conforme alla normativa RoHS

Conforme alla Direttiva 2011/65/UE e alla Direttiva 2015/863.

#### Non contiene sostanze SVHC

Nessuna sostanza SVHC con più dello 0,1% p/p contenuto - elenco SVHC [REACH] aggiornato al 27.06.2024.

#### Non contiene sostanze della Proposition 65

Nessuna sostanza contemplata nella Proposition 65  
<https://www.P65Warnings.ca.gov/>

#### Privo di minerali di conflitto

Questo prodotto non contiene sostanze designate come "minerali da conflitto" come tantalio, stagno, oro o tungsteno della Repubblica Democratica del Congo o dei paesi limitrofi.