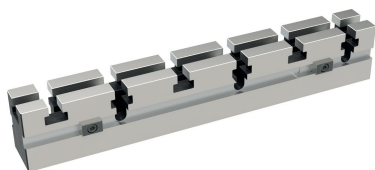


Liste di collegamento

1101.300

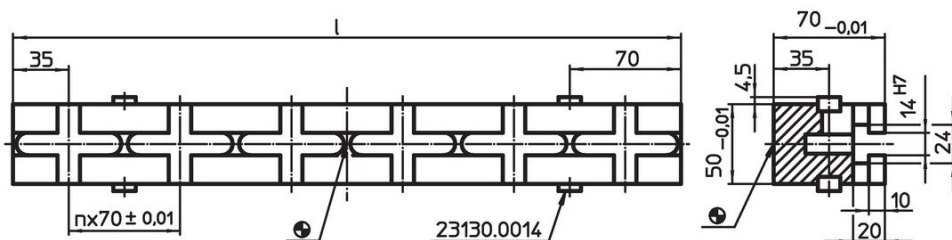


Descrizione prodotto


Materiale

- Acciaio, temprato, rettificato

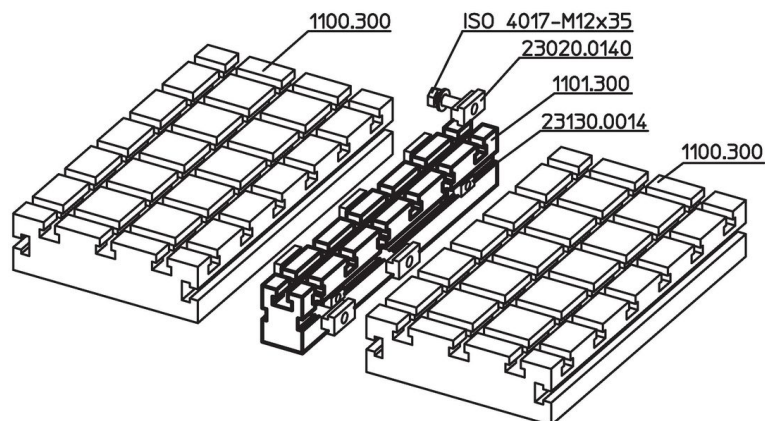
Disegno



Caratteristiche

Sistema	Dimensioni l [mm]	Totale n	Nr. di cave a T	Per piastre base	 [kg]	Codice
V70	420	5	1 x 6	1100.300	8	1101.300

Esempio di applicazione



Conformità

Conforme alla normativa RoHS

Conforme alla Direttiva 2011/65/UE e alla Direttiva 2015/863.

Non contiene sostanze SVHC

Nessuna sostanza SVHC con più dello 0,1% p/p contenuto - elenco SVHC [REACH] aggiornato al 27.06.2024.

Non contiene sostanze della Proposition 65

Nessuna sostanza contemplata nella Proposition 65
<https://www.P65Warnings.ca.gov/>

Privo di minerali di conflitto

Questo prodotto non contiene sostanze designate come "minerali da conflitto" come tantalio, stagno, oro o tungsteno della Repubblica Democratica del Congo o dei paesi limitrofi.