

## Piastre base • dim. esterne come i pallets DIN 55 201

1100.800



### Descrizione prodotto

#### Materiale

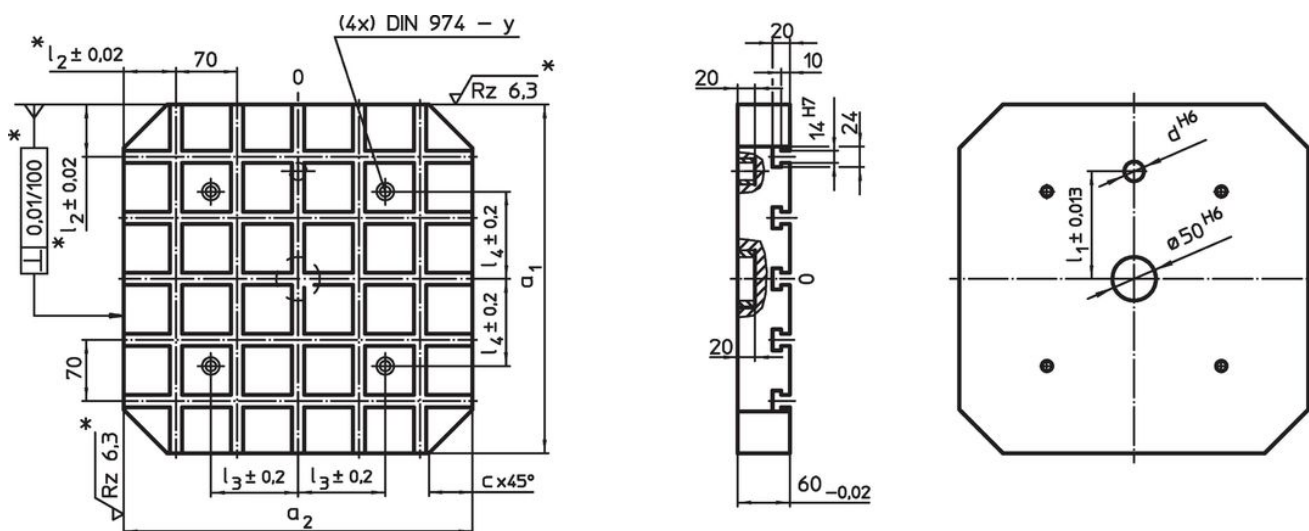
- Acciaio, temprato, rettificato

#### Maggiori informazioni

#### Note

Esecuzioni speciali a richiesta.

### Disegno



\* Queste tolleranze valgono solo per l'esecuzione con i lati esterni lavorati.  
Distanza cave  $70 \pm 0,01$ .

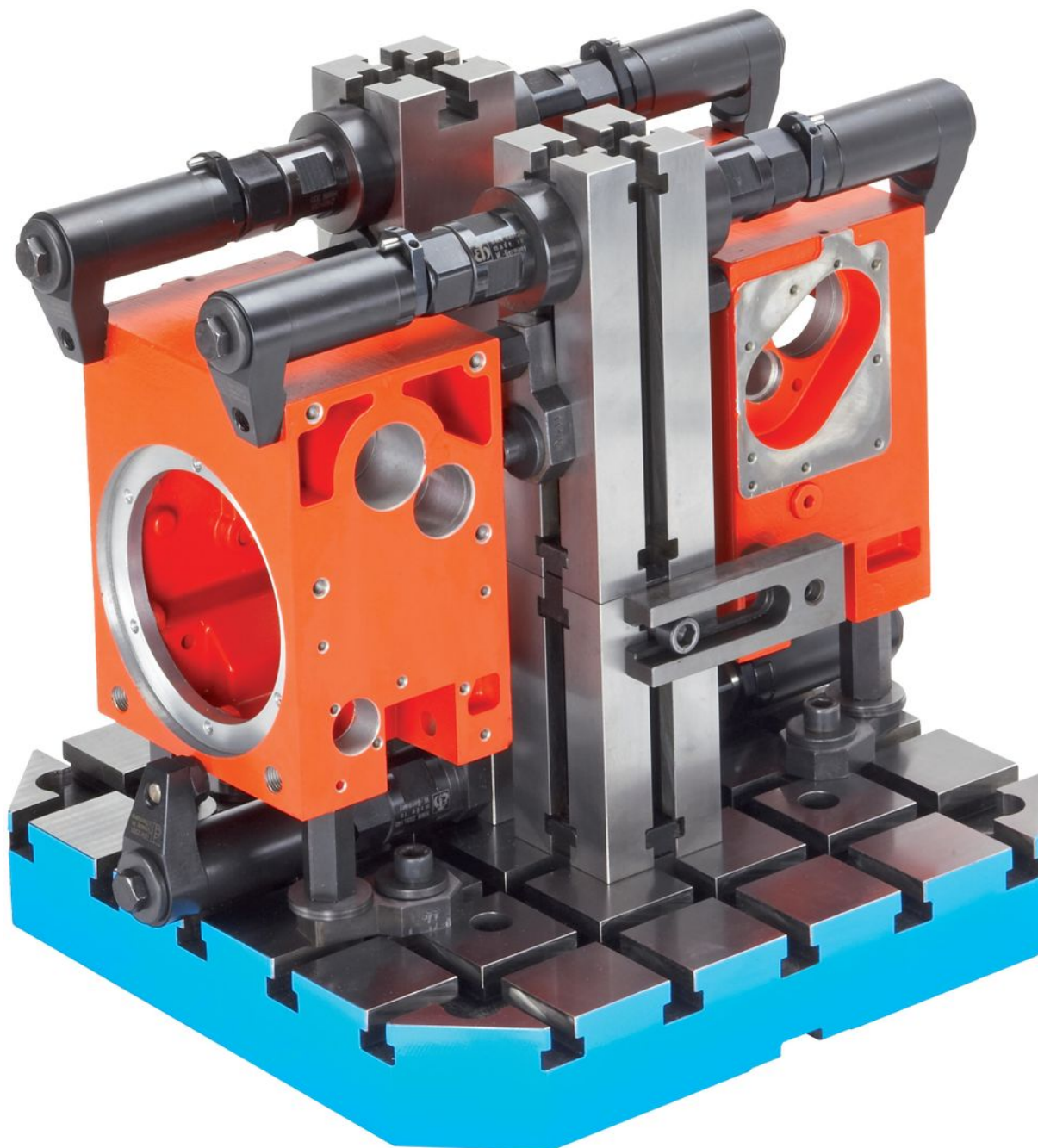
### Caratteristiche

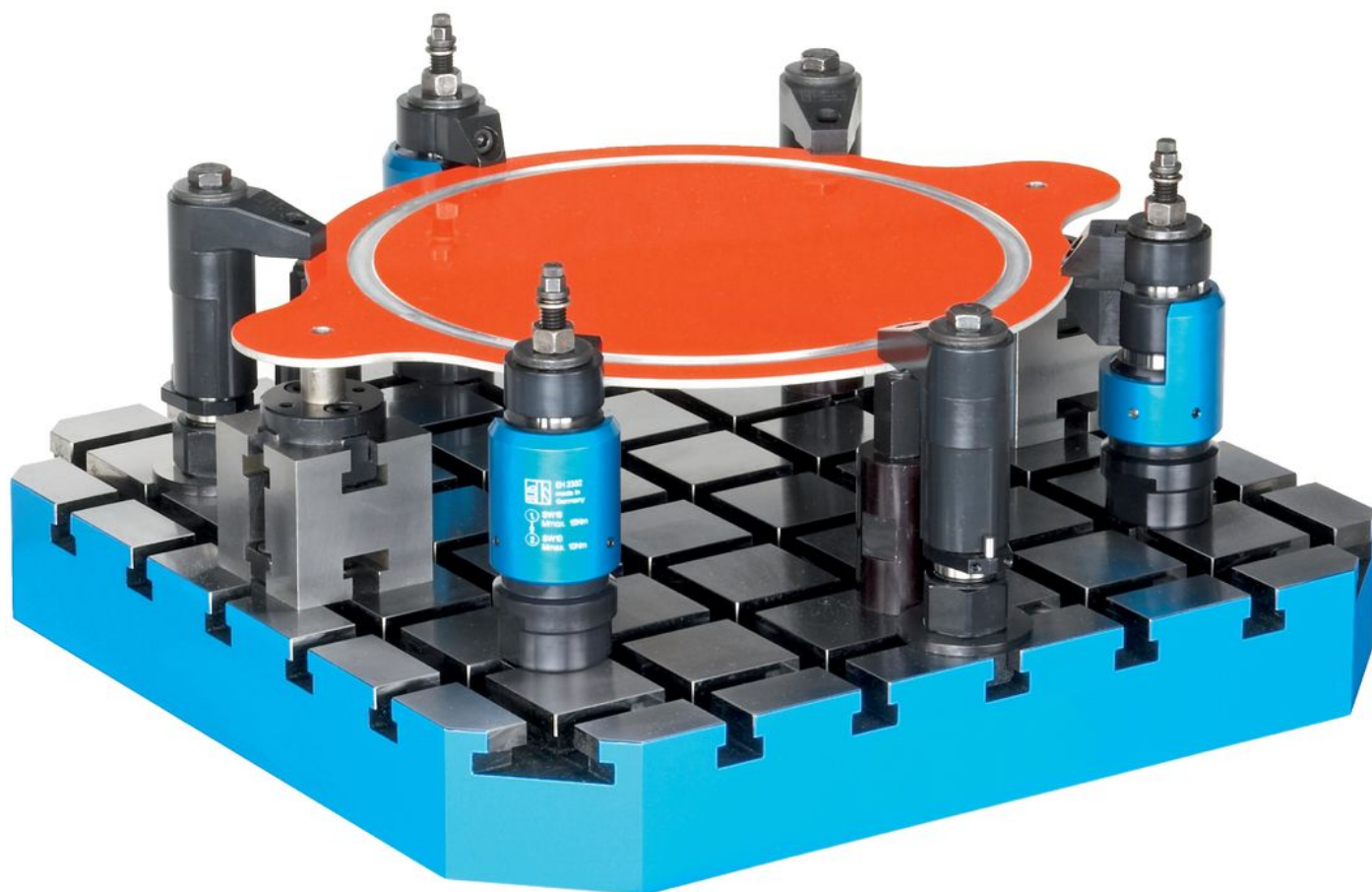
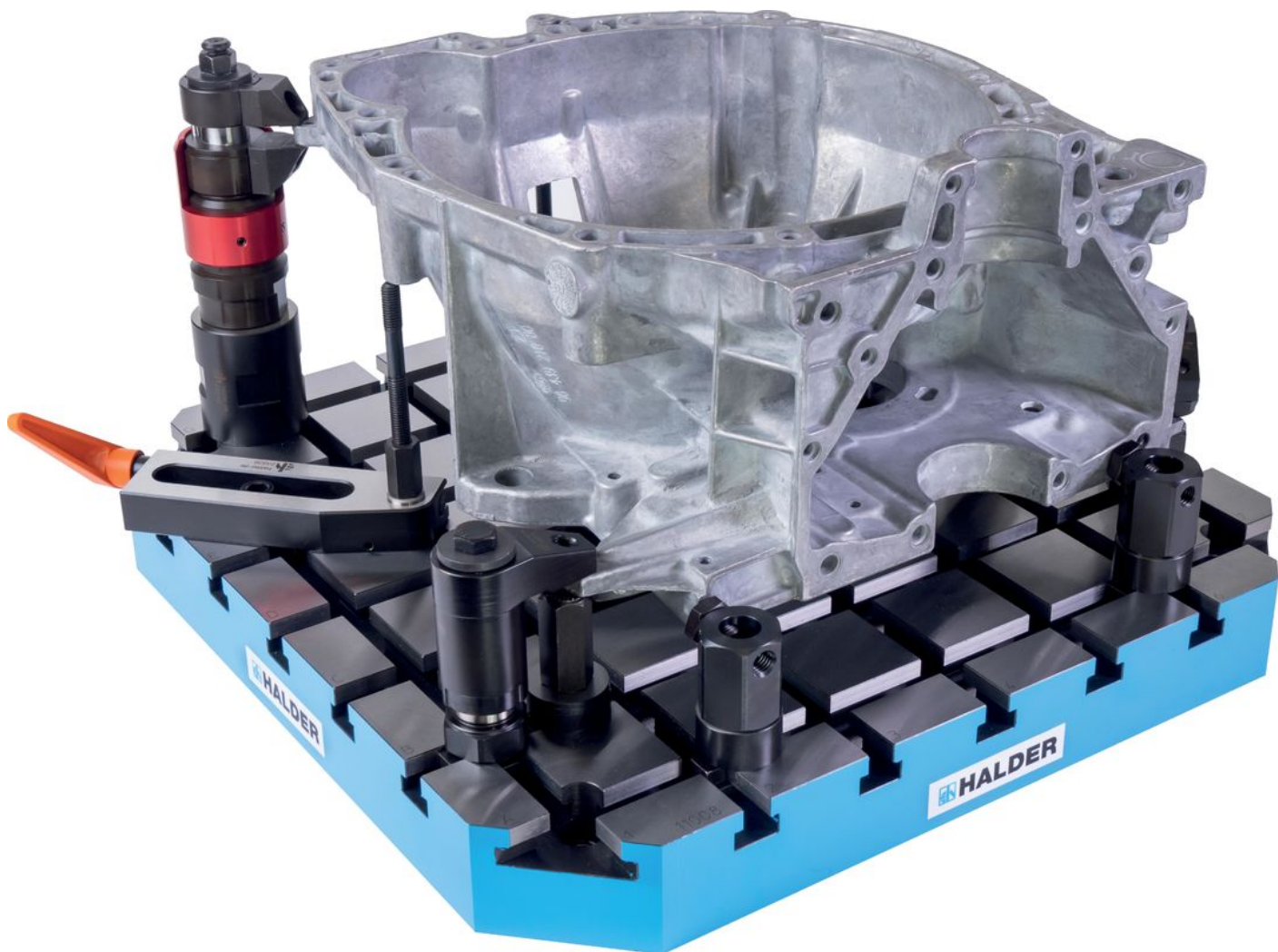
Sistema	Dimensioni							Per viti	y	Nr. di cave a T	[kg]	Codice
	$a_1 \times a_2$	c	d	$l_1$ $\pm 0,013$	$l_2$	$l_3$	$l_4$					
			[mm]					[mm]	[mm]			
V70	500 x 500	60	20	200	40	200	200	M12	12	7 x 7	84	1100.800

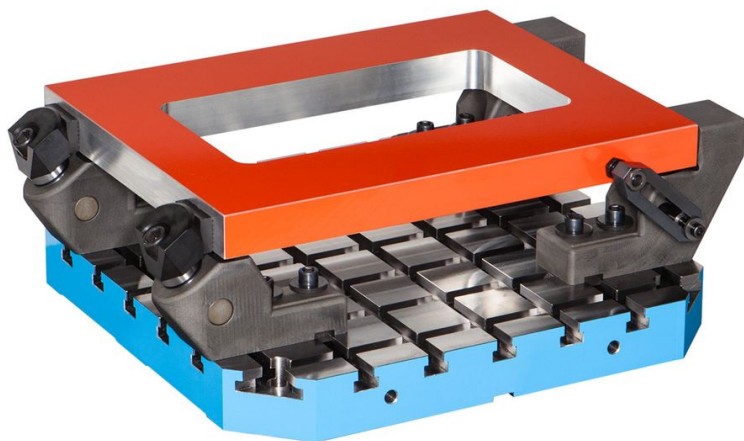
Esempio di applicazione











## Conformità

### Conforme alla normativa RoHS

Conforme alla Direttiva 2011/65/UE e alla Direttiva 2015/863.

### Non contiene sostanze SVHC

Nessuna sostanza SVHC con più dello 0,1% p/p contenuto - elenco SVHC [REACH] aggiornato al 27.06.2024.

### Non contiene sostanze della Proposition 65

Nessuna sostanza contemplata nella Proposition 65  
<https://www.P65Warnings.ca.gov/>

### Privo di minerali di conflitto

Questo prodotto non contiene sostanze designate come "minerali da conflitto" come tantalio, stagno, oro o tungsteno della Repubblica Democratica del Congo o dei paesi limitrofi.