

Tasselli di bloccaggio

1031.100



Descrizione prodotto

Materiale

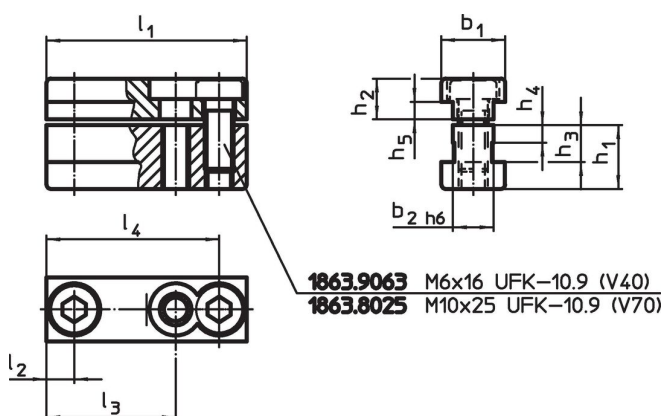
- Acciaio temprato e rettificato

Maggiori informazioni

Altri prodotti

- Chiavi

Disegno



Caratteristiche

Sistema	Dimensioni										[g]	Codice
	l_1	l_2	l_4	b_1	b_2	h_1	h_2	h_3	h_4	h_5		
V40	39,6	6,6	32,6	15	10	13,5	7,5	8,5	4	3,5	69	1031.100

Conformità

Conforme alla normativa RoHS

Conforme alla Direttiva 2011/65/UE e alla Direttiva 2015/863.

Non contiene sostanze SVHC

Nessuna sostanza SVHC con più dello 0,1% p/p contenuto - elenco SVHC [REACH] aggiornato al 27.06.2024.

Non contiene sostanze della Proposition 65

Nessuna sostanza contemplata nella Proposition 65

<https://www.P65Warnings.ca.gov/>

Privo di minerali di conflitto

Questo prodotto non contiene sostanze designate come "minerali da conflitto" come tantalio, stagno, oro o tungsteno della Repubblica Democratica del Congo o dei paesi limitrofi.