

Riscontri

1014.500

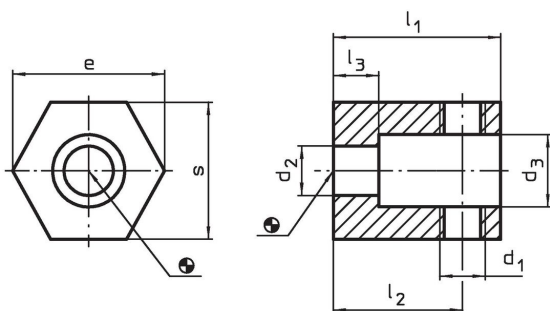


Descrizione prodotto

Materiale

- Acciaio, brunito

Disegno



Caratteristiche

Sistema	Dimensioni								[g]	Codice
	d ₁	d ₂	d ₃	l ₁	l ₂	l ₃	s	e		
V40	M8	8,4	14	26	20	8	22	25,4	56	1014.500

Conformità

Conforme alla normativa RoHS

Conforme alla Direttiva 2011/65/UE e alla Direttiva 2015/863.

Non contiene sostanze SVHC

Nessuna sostanza SVHC con più dello 0,1% p/p contenuto - elenco SVHC [REACH] aggiornato al 27.06.2024.

Non contiene sostanze della Proposition 65

Nessuna sostanza contemplata nella Proposition 65

<https://www.P65Warnings.ca.gov/>

Privo di minerali di conflitto

Questo prodotto non contiene sostanze designate come "minerali da conflitto" come tantalio, stagno, oro o tungsteno della Repubblica Democratica del Congo o dei paesi limitrofi.