

Elementi costruttivi

1011.100



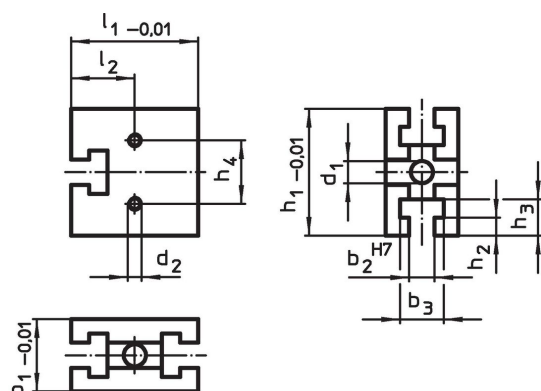
Descrizione prodotto

Questo sistema di montaggio fa parte del sistema con scanalature a T.


Materiale

- Acciaio, temprato, rettificato

Disegno



Caratteristiche

| Sistema | b ₁ | l ₁ | b ₂ | b ₃ | Dimensioni | | | | | Totale n |  [g] | Codice |
|---------|----------------|----------------|----------------|----------------|----------------|----------------|----------------|----------------|----------------|-------------|--|----------|
| | | | | | l ₂ | h ₁ | h ₂ | h ₃ | d ₁ | | | |
| V40 | 25 | 40 | 10 | 17,2 | 20 | 40 | 6,5 | 12,5 | 8,25 | 1 | 149 | 1011.100 |

Conformità

Conforme alla normativa RoHS

Conforme alla Direttiva 2011/65/UE e alla Direttiva 2015/863.

Non contiene sostanze SVHC

Nessuna sostanza SVHC con più dello 0,1% p/p contenuto - elenco SVHC [REACH] aggiornato al 27.06.2024.

Non contiene sostanze della Proposition 65

Nessuna sostanza contemplata nella Proposition 65
<https://www.P65Warnings.ca.gov/>

Privo di minerali di conflitto

Questo prodotto non contiene sostanze designate come "minerali da conflitto" come tantalio, stagno, oro o tungsteno della Repubblica Democratica del Congo o dei paesi limitrofi.