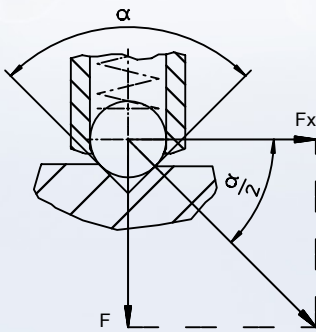


# ȘURUBURI DE PRESIUNE

## EXECUȚII METRICE

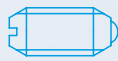


### CALCULUL REZISTENȚEI LA BLOCARE



$$F_x = \frac{F}{\tan \frac{\alpha}{2}}$$

Exemplu de calcul pentru:  
 $\alpha = 60^\circ$ ,  $F_x = 1,732 \times F$   
 $\alpha = 90^\circ$ ,  $F_x = F$   
 $\alpha = 120^\circ$ ,  $F_x = 0,577 \times F$



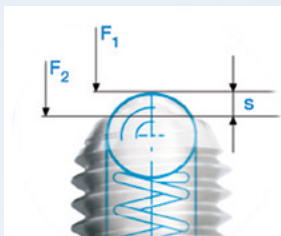
Forța elastică standard



Forța elastică intensificată

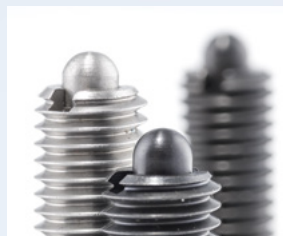


[www.halder.com/ro/Suruburi\\_de\\_presiune-Video](http://www.halder.com/ro/Suruburi_de_presiune-Video)



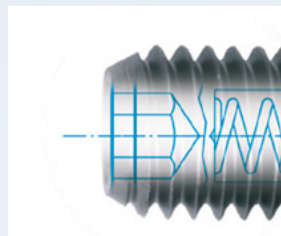
VERIFICAT

Forțe elastice verificate  $F_1$ ,  $F_2$  și cursa  $s$ .



DE ÎNALTĂ CALITATE

Calitate înaltă și uzură redusă datorită utilizării bolțurilor întărite.



SIGUR

Fiabilitate ridicată, printre altele prin procesul de instalare și un proces de fabricație specific.



CLAR

Marcare clară, unitară, vizibilă a forței elastice prin marcarea durabilă a manșonului.