

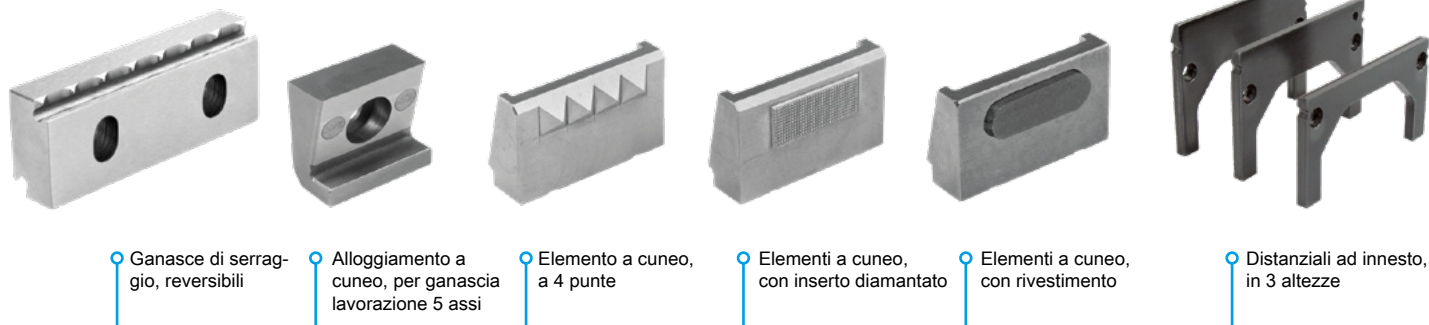
## Lavorazione 5 assi

EH 1704.

MULTI-VICE, LAVORAZIONE 5 ASSI,  
VERSIONE MS 125-S/M/LLAVORAZIONE 5 ASSI, CON EFFETTO DI BLOCCAGGIO  
VERTICALE

Le ganasce a 5 assi con effetto di bloccaggio verticale possono sollevare il pezzo dalla guida della morsa fino a 90 mm. Gli spessori distanziali vengono fissati con un innesto a componente verticale che riporta la posizione esatta del pezzo in relazione alla slitta. Con questo sistema le

vibrazioni vengono annullate durante la fase di lavorazione. Il vantaggio delle ganasce per lavorazione a 5 assi è l'accessibilità per pezzi sottili. I componenti per il serraggio con componente verticale sono illustrati nelle pagine seguenti.



Ganasce di serraggio, reversibili

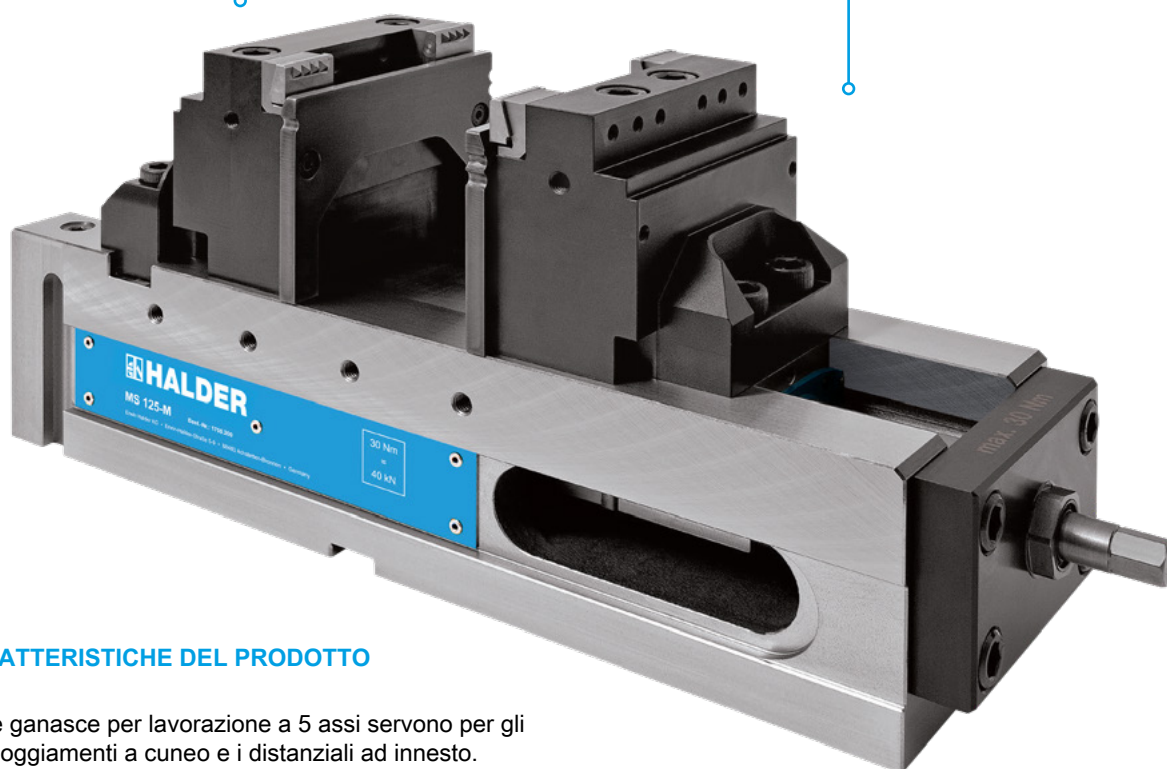
Alloggiamento a cuneo, per ganascia lavorazione 5 assi

Elemento a cuneo, a 4 punte

Elementi a cuneo, con inserto diamantato

Elementi a cuneo, con rivestimento

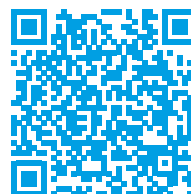
Distanziali ad innesto, in 3 altezze



## CARATTERISTICHE DEL PRODOTTO

- Le ganasce per lavorazione a 5 assi servono per gli alloggiamenti a cuneo e i distanziali ad innesto.
- Gli alloggiamenti dei cunei sono avvitabili in modo variabile sulla griglia forata.
- I diversi elementi a cuneo sono intercambiabili rapidamente sui relativi alloggiamenti.
- Adatto per la lavorazione a 5 lati con utensili corti.
- Precisione tramite blocco compatto.
- Stabilità tramite accoppiamento geometrico.
- Il serraggio nell'asse neutro del pezzo è ottimizzabile grazie ai distanziali a innesto disponibili in 3 altezze.

Troverai i dettagli e il tuo contatto sotto:



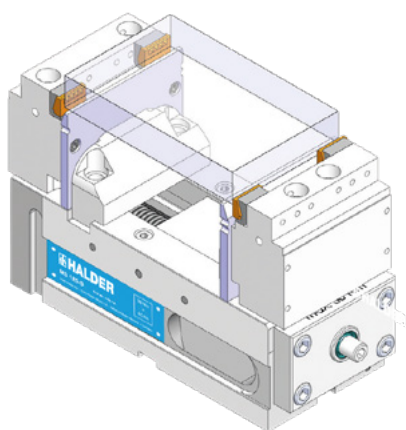
[www.halder.com/it/multi-vice\\_it](http://www.halder.com/it/multi-vice_it)

## AMPIEZZE LAVORAZIONE GANASCE A 5 ASSI

## GANASCIA A 5 ASSI DA 90 MM CON COMPONENTE VERTICALE



MS 125 – Ganasce portanti con bloccaggio compatto		
Geometria	Pezzo quadrato	
	Larghezza di serraggio (mm)	
	min.	max.
MS 125-S	18	180
MS 125-M	18	300
MS 125-L	18	430



## BLOCCAGGIO IN ASSE NEUTRO

