

FORZA DI SERRAGGIO RADDOPPIATA CON LA STESSA FORZA APPLICATA

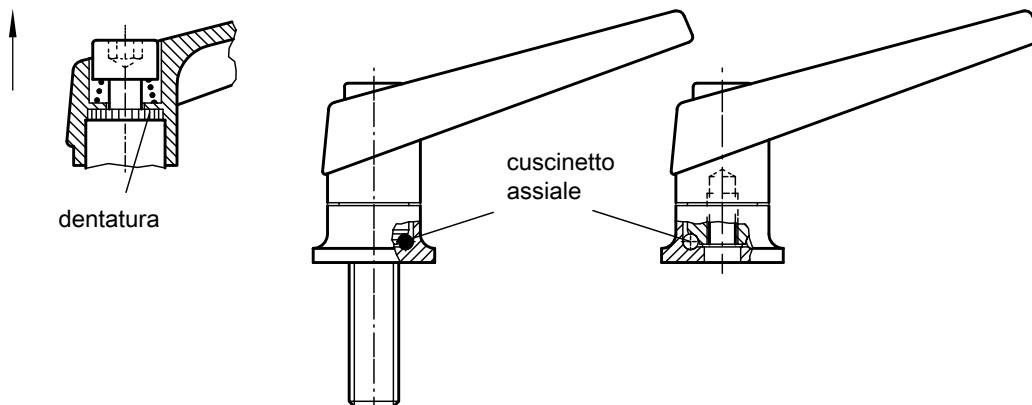
Prove tecniche hanno stabilito che le impugnature a ripresa con cuscinetto assiale integrato offrono notevoli vantaggi.

VANTAGGI

- A parità di forza applicata le impugnature con cuscinetto assiale sono in grado di trasmettere forze fino al 100 % superiori di quelle ottenute da impugnature senza cuscinetto (cfr. diagramma).
- Possibilità di raggiungere elevati valori di serraggio con l'azione diretta della leva senza ricorrere all'uso di una chiave.
- Possibilità di utilizzare impugnature più piccole a parità di forza applicata con conseguenti minori ingombri.
- Insensibilità alle vibrazioni grazie al sostanziale aumento dell'efficienza.
- Il cuscinetto assiale evita la rotazione del collare dell'impugnatura ed eventuali rigature del pezzo.



4



Aumento della forza di serraggio con cuscinetto assiale (con forza manuale costante)

