

Staffaggi modulari

EH 23700.

GUIDA AL MONTAGGIO

Esecuzione

Acciaio brunito, tiranti in acciaio speciale; elementi usurabili bonificati.

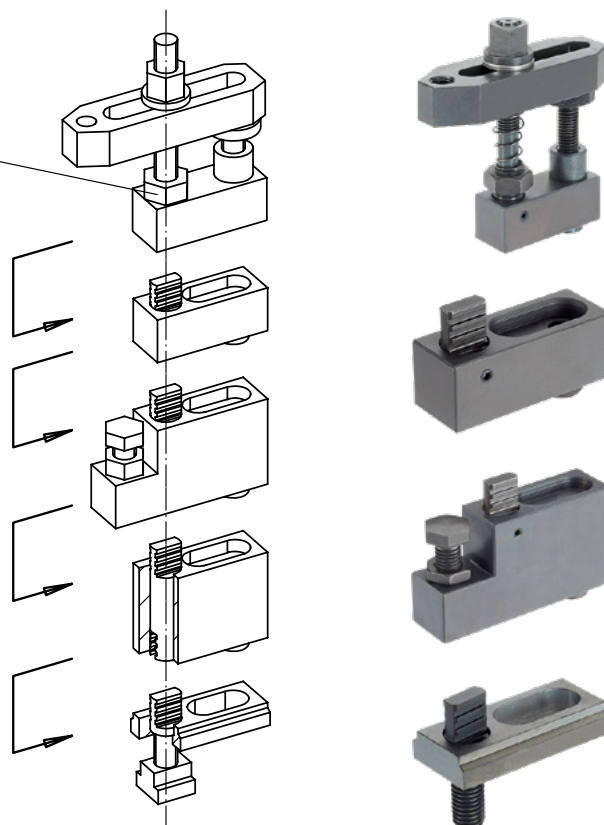
Nota

I vari componenti vengono saldamente e rapidamente collegati l'uno all'altro e, a loro volta, fissati all'attrezzatura o alla macchina, semplicemente serrando il dado centrale.

Vantaggi

- costruzione rapida, facile, sicura, compatta.
- adeguamento continuo dell'altezza con gli elementi intermedi.
- fissaggio dell'elemento di base tramite perno filettato, dado a T o vite a testa cilindrica.

Serraggio centrale del dado



SCHEMA COMPOSIZIONE

