

## Traduzione delle istruzioni originali del produttore

### !PERICOLO!

**Attenzione:** leggere le istruzioni originali del produttore prima dell'uso. Le istruzioni possono essere scaricate direttamente dal sito da [www.halder.com/downloadcenter](http://www.halder.com/downloadcenter) (1).

I perni di sollevamento sono progettati per sollevare e tenere in posizione carichi (**non persone!!**)  
I perni di sollevamento **non sono idonei alle permanenti rotazioni dei carichi.**  
Lo sporco (ad esempio graniglie, olii ed emulsioni, polveri, ecc.) possono avere effetti sul funzionamento dei perni di sollevamento.

L'uso dei perni di sollevamento danneggiati potrebbe essere pericoloso. **Prima di ogni uso** verificare attentamente i perni di sollevamento (per esempio deformazioni, rotture, lacerazioni, danni, mancanza delle sfere, corrosione, funzionamento del sistema di sblocco).

**I perni di sollevamento danneggiati devono essere immediatamente scartati.**

#### Utilizzo e forze

Per rilasciare le sfere, premere il pulsante (A). Per bloccare le sfere, rilasciare il pulsante (A).

**Attenzione:** Il pulsante (A) è rilasciato quando torna alla posizione iniziale grazie alla molla interna di richiamo.  
**Non operare sul pulsante quando il perno è sotto carico.**

I dati delle forze  $F_1 / F_2 / F_3$  (vedere pagina 2) si applicano solamente per il sollevamento di particolari in acciaio e con una quota  $x \text{ min.} = 1,5 \text{ mm}$ .

#### Manutenzione

I perni di sollevamento devono essere verificati da personale qualificato almeno una volta all'anno.

#### Ispezione visiva:

Graniglie, rotture, lacerazioni, sfere mancanti o danneggiate, corrosione, danni alla vite di collegamento tra anello e perno.

#### Controllo delle prestazioni:

Il sistema di bloccaggio delle sfere per resilienza, la completa mobilità dell'anello.



(1) Original operating instructions

## Short Instruction Manual

### !DANGER!

**Attention:** Read the original operating instructions before use. These can be downloaded from [www.halder.com/downloadcenter](http://www.halder.com/downloadcenter) (1).

Self-locking lifting pins are designed to lift and hold point loads (**not people!!**)  
Self-locking lifting pins are **not suited for the permanent rotation of the load.**  
Soilings (e.g. grits and grinds, oil and emulsion deposits, dust ...) can affect the functioning of the self-locking pins.

Using damaged self-locking lifting pins can be perilous. **Before any use** carefully inspect the self-locking lifting pins (i.e. deformities, breaks, rips, damages, missing balls, corrosion, unlocking function).

**Damaged self-locking pins must be withdrawn from service immediately.**

#### Handling and Stress

To release the balls, press button (A). To lock the balls, release button (A).

**Attention:** The button (A) is locked after springing back to the initial position by means of the spring resistance.  
**Do not operate the button at charge.**

The stress figures  $F_1 / F_2 / F_3$  (see page 2) apply only to lifting applications with a steel retainer an  $x \text{ min.} = 1,5 \text{ mm}$ .

#### Maintenance:

Self-locking lifting pins must be taken out of service for proper inspection by a qualified person(s) at least once a year.

#### Visual inspection:

Grits and grinds, breaks, rips, missing and damaged balls, corrosion, screw union damages at shackle.

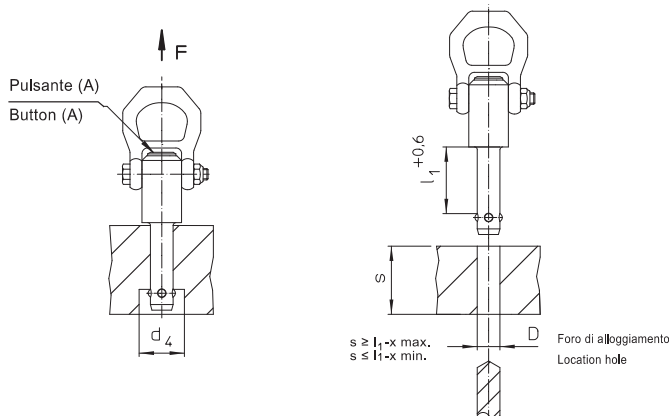
#### Performance check:

Locking device of the balls has to lock by resilience, entire moveability of shackle.

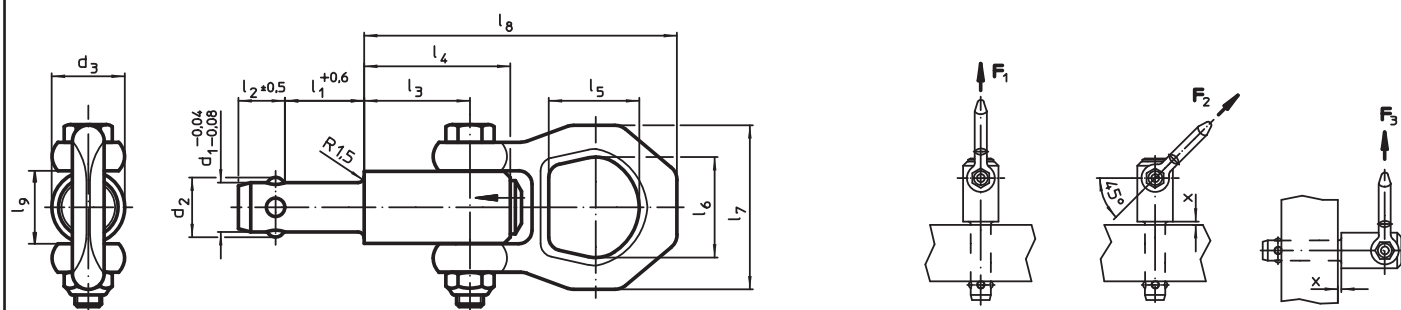


(1) Original operating instructions

FR: La traduction dans votre langue de cet manuel d'instruction succinct et de la déclaration de conformité est disponible sur [www.halder.com](http://www.halder.com)  
IT: La traduzione di questo breve manuale di istruzioni nella vostra lingua con la Dichiarazione di conformità è disponibile nel sito [www.halder.com](http://www.halder.com).  
ES: La traducción de este breve manual de instrucciones en su idioma con la Declaración de conformidad está disponible en [www.halder.com](http://www.halder.com).  
CZ: Překlad tohoto krátkého návodu ve vašem jazyce s prohlášením o shodě je k dispozici na [www.halder.com](http://www.halder.com).  
RO: Acest scurt instructaj de utilizare, tradus în limba dumneavoastră, împreună cu Declarația de conformitate sunt disponibile pentru descărcare pe [www.halder.com](http://www.halder.com).  
PL: Tłumaczenie tej krótkiej instrukcji obsługi na Twój język wraz z deklaracją zgodności jest dostępne na stronie [www.halder.com](http://www.halder.com).  
FI: Tämän lyhyen käyttöohjeen käänös omalla kielelläsi ja vaatimustenmukaisuusvakuutus ovat saatavilla osoitteessa [www.halder.com](http://www.halder.com).  
SE: En översättning av denna korta instruktionsmanual med försäkran om överensstämmelse finns på ditt språk att hämta på [www.halder.com](http://www.halder.com).  
NL: De vertaling van deze korte handleiding in uw eigen taal met conformiteitsverklaring is beschikbaar op [www.halder.com](http://www.halder.com).  
KR: 적합선 선언과 함께 귀하의 언어로 번역이 된 짧은 설명서는 [www.halder.com](http://www.halder.com)에서 확인 가능합니다.  
CN: 可在 [www.halder.com](http://www.halder.com) 上获得带有符合性声明的此简短说明手册的翻译版本。  
TW: 可在 [www.halder.com](http://www.halder.com) 上获得带有符合性声明的此简短说明手册的翻译版本。  
JP: CE準拠の宣言書は、取扱説明書に付属していますが、以下URLでダウンロードできます [www.halder.com](http://www.halder.com).



Dimensioni / Dimensions											Spinta conforme a DIN EN 13155 / Load capacity according to DIN EN 13155			x		Foro di ricezione / Location hole	🌡️	Cod. / Art. No.		
d <sub>1</sub> -0,04 -0,08	l <sub>1</sub> +0,6	d <sub>2</sub>	d <sub>3</sub>	d <sub>4</sub> min.	l <sub>2</sub> ±0,5	l <sub>3</sub>	l <sub>4</sub>	l <sub>5</sub>	l <sub>6</sub>	l <sub>7</sub>	l <sub>8</sub>	F <sub>1</sub>	F <sub>2</sub>	F <sub>3</sub>	min.	max.	D H11	max.	Acciaio trattato termicamente / Heat-treated steel	Acciaio inox / Stainless steel
[mm]											[kN]			[mm]		[mm]	[°C]			
8,0	10	9,35	21,5	9,85	8,75	25,7	36,0	27,0	30	49	87,5	1,5	1,2	0,5	1,5	5	8,0	250	22350.0601	22350.0701
8,0	15	9,35	21,5	9,85	8,75	25,7	36,0	27,0	30	49	87,5	1,5	1,2	0,5	1,5	10	8,0	250	22350.0602	22350.0702
8,0	25	9,35	21,5	9,85	8,75	25,7	36,0	27,0	30	49	87,5	1,5	1,2	0,5	1,5	15	8,0	250	22350.0604	22350.0704
8,0	35	9,35	21,5	9,85	8,75	25,7	36,0	27,0	30	49	87,5	1,5	1,2	0,5	1,5	15	8,0	250	22350.0606	22350.0706
8,3	10	9,65	21,5	10,05	8,75	25,7	36,0	27,0	30	49	87,5	1,5	1,2	0,5	1,5	5	8,3	250	22350.0611	22350.0711
8,3	15	9,65	21,5	10,05	8,75	25,7	36,0	27,0	30	49	87,5	1,5	1,2	0,5	1,5	10	8,3	250	22350.0612	22350.0712
8,3	25	9,65	21,5	10,05	8,75	25,7	36,0	27,0	30	49	87,5	1,5	1,2	0,5	1,5	15	8,3	250	22350.0614	22350.0714
8,3	35	9,65	21,5	10,05	8,75	25,7	36,0	27,0	30	49	87,5	1,5	1,2	0,5	1,5	15	8,3	250	22350.0616	22350.0716
10,0	15	11,70	21,5	12,20	10,20	25,7	36,0	27,0	30	49	87,5	2,7	2,4	2,1	1,5	10	10,0	250	22350.0621	22350.0721
10,0	25	11,70	21,5	12,20	10,20	25,7	36,0	27,0	30	49	87,5	2,7	2,4	2,1	1,5	10	10,0	250	22350.0623	22350.0723
10,0	35	11,70	21,5	12,20	10,20	25,7	36,0	27,0	30	49	87,5	2,7	2,4	2,1	1,5	10	10,0	250	22350.0625	22350.0725
10,0	50	11,70	21,5	12,20	10,20	25,7	36,0	27,0	30	49	87,5	2,7	2,4	2,1	1,5	10	10,0	250	22350.0627	22350.0727
12,0	15	14,20	21,5	14,70	11,00	25,7	36,0	27,0	30	49	87,5	3,5	3,2	2,8	1,5	10	12,0	250	22350.0631	22350.0731
12,0	25	14,20	21,5	14,70	11,00	25,7	36,0	27,0	30	49	87,5	3,5	3,2	2,8	1,5	15	12,0	250	22350.0633	22350.0733
12,0	35	14,20	21,5	14,70	11,00	25,7	36,0	27,0	30	49	87,5	3,5	3,2	2,8	1,5	15	12,0	250	22350.0635	22350.0735
12,0	50	14,20	21,5	14,70	11,00	25,7	36,0	27,0	30	49	87,5	3,5	3,2	2,8	1,5	15	12,0	250	22350.0637	22350.0737
13,8	25	16,20	21,5	16,70	13,00	25,7	36,0	27,0	30	49	87,5	3,8	3,5	2,8	1,5	15	13,8	250	22350.0651	22350.0751
13,8	50	16,20	21,5	16,70	13,00	25,7	36,0	27,0	30	49	87,5	3,8	3,5	2,8	1,5	35	13,8	250	22350.0653	22350.0753
13,8	75	16,20	21,5	16,70	13,00	25,7	36,0	27,0	30	49	87,5	3,8	3,5	2,8	1,5	35	13,8	250	22350.0655	22350.0755
16,0	25	18,60	25,0	19,20	15,10	31,0	44,5	27,0	30	49	92,8	4,8	4,5	4,1	1,5	15	16,0	250	22350.0641	22350.0741
16,0	50	18,60	25,0	19,20	15,10	31,0	44,5	27,0	30	49	92,8	4,8	4,5	4,1	1,5	35	16,0	250	22350.0643	22350.0743
16,0	75	18,60	25,0	19,20	15,10	31,0	44,5	27,0	30	49	92,8	4,8	4,5	4,1	1,5	40	16,0	250	22350.0645	22350.0745
20,0	50	24,50	30,0	25,00	19,70	36,5	52,0	32,6	36	56	114,0	10,0	8,5	6,5	1,5	25	20,0	250	22350.0673	22350.0773
20,0	75	24,50	30,0	25,00	19,70	36,5	52,0	32,6	36	56	114,0	10,0	8,5	6,5	1,5	30	20,0	250	22350.0675	22350.0775



## Dichiarazione di conformità CE / EC Declaration of conformity

Questo prodotto è conforme alla direttiva CE 2006/42/CE.  
This product is conform with the EC Directive 2006/42/EC.

Costruttore / Manufacture: \* Erwin Halder KG  
Indirizzo / Address: \* Erwin-Halder-Strasse 5 - 9  
88480 Achstetten-Bronnen  
Germany

Prodotto / Product: Perno di sollevamento / Lifting Pin  
Modello / Type: EH 22350.

Norma di riferimento /  
Applied standard: DIN EN 13155:2020

Achstetten-Bronnen, Marzo 2024

*S. Halder*  
Stefan Halder, Direttore Generale / General Manager

