

## Posizionatori • con puntale e intaglio per cacciavite - POLLICI

EH 2B020.



### Descrizione prodotto

Usati per il posizionamento, indicizzazione, chiusura, ritenuta ed elementi di espulsione. Questi posizionatori possono essere usati per esempio, come arresti o espulsori.

### Materiale

#### Perno

- Acciaio automatico temperato, brunito
- Acciaio inox 1.4305 (ASTM-A-582), nitrurato

#### Corpo

- Acciaio automatico, brunito
- Acciaio inox 1.4305 (ASTM-A-582)

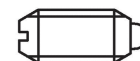
#### Molla

- acciaio inox

### Caratteristiche

Spinta normale: nessuna marcatura

Spinta maggiorata: due righe di marcatura



spinta normale



spinta maggiorata

### Maggiori informazioni

#### Note

Esecuzioni speciali a richiesta.

I posizionatori vengono collaudati in modo speciale per la spinta e la corsa della molla.

- Questo articolo viene realizzato in pollici.

#### Riferimenti

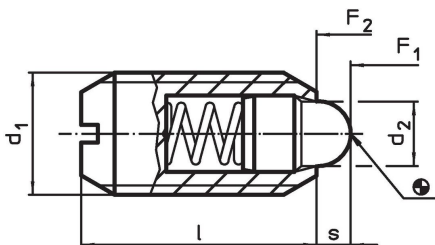
La tabella di conversione è consultabile nei dati tecnici al termine di queste pagine informative sui prodotti.

Frenafiletto: deposito in poliammide (per i dettagli consultare l'appendice Dati Tecnici).

#### Altri prodotti

- Posizionatori, con puntale e intaglio per cacciavite

### Disegno



### Caratteristiche

d <sub>1</sub>	Dimensioni				Corsa s	Spinta <sup>1)</sup>		Temperatura		Molla	Codice	
	Filetto	d <sub>2</sub>	l			F <sub>1</sub> ~	F <sub>2</sub> ~	min.	max.			
	[in]		[in]	[in]	[in]	[lb]	[°F]	[oz]				
<b>Acciaio automatico, spinta normale, Senza filetto frenato</b>												
#6-32		0,138	2A-UNC	0,046	3/8	0,063	0,5	1,5	-22	482	0,013	2B020.0033
#8-32		0,164	2A-UNC	0,070	7/16	0,052	0,8	1,5	-22	482	0,023	2B020.0036
#8-36		0,164	2A-UNF	0,070	7/16	0,052	0,8	1,5	-22	482	0,024	2B020.0038
#10-32		0,190	2A-UNF	0,093	15/32	0,065	1,0	2,5	-22	482	0,036	2B020.0040
1/4-20	1/4	0,250	2A-UNC	0,119	17/32	0,078	1,1	3,5	-22	482	0,062	2B020.0042
5/16-18	5/16	0,313	2A-UNC	0,135	37/64	0,084	1,0	4,0	-22	482	0,123	2B020.0046
3/8-16	3/8	0,375	2A-UNC	0,186	5/8	0,110	1,5	4,5	-22	482	0,187	2B020.0048
1/2-13	1/2	0,500	2A-UNC	0,248	3/4	0,151	1,8	5,5	-22	482	0,377	2B020.0050
5/8-11	5/8	0,625	2A-UNC	0,310	1 1/16	0,215	2,0	8,5	-22	482	0,885	2B020.0052

<sup>1)</sup> Valori medi statistici

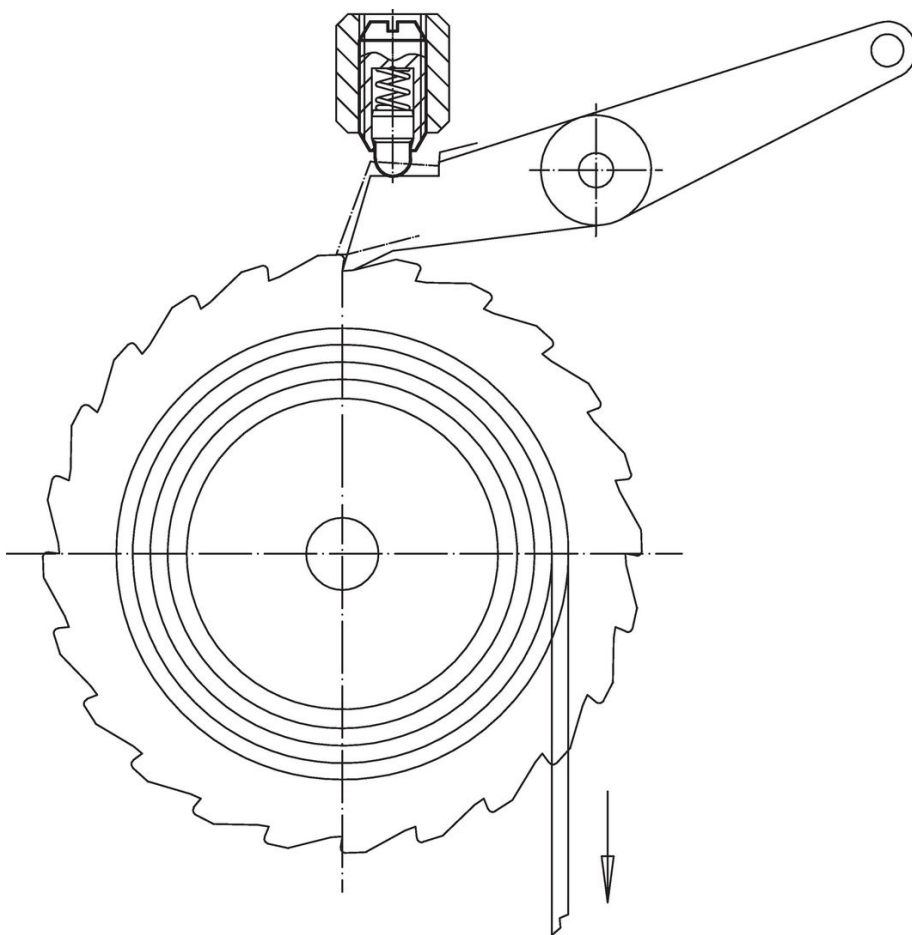
d <sub>1</sub>	Dimensioni				Corsa s	Spinta <sup>1)</sup>		min. max.		oz	Codice	
	[in]	Filetto	d <sub>2</sub>	l		F <sub>1</sub> ~	F <sub>2</sub> ~	[°F]	[oz]			
<b>Acciaio automatico, spinta normale, Con filetto frenato</b>												
#6-32		0,138	2A-UNC	0,046	3/8	0,063	0,5	1,5	-22	194	0,013	<a href="#">2B020.0233</a>
#8-32		0,164	2A-UNC	0,070	7/16	0,052	0,8	1,5	-22	194	0,023	<a href="#">2B020.0236</a>
#8-36		0,164	2A-UNF	0,070	7/16	0,052	0,8	1,5	-22	194	0,032	<a href="#">2B020.0238</a>
#10-32		0,190	2A-UNF	0,093	15/32	0,065	1,0	2,5	-22	194	0,042	<a href="#">2B020.0240</a>
1/4-20	1/4	0,250	2A-UNC	0,119	17/32	0,078	1,1	3,5	-22	194	0,064	<a href="#">2B020.0242</a>
5/16-18	5/16	0,313	2A-UNC	0,135	37/64	0,084	1,0	4,0	-22	194	0,115	<a href="#">2B020.0246</a>
3/8-16	3/8	0,375	2A-UNC	0,186	5/8	0,110	1,5	4,5	-22	194	0,190	<a href="#">2B020.0248</a>
1/2-13	1/2	0,500	2A-UNC	0,248	3/4	0,151	1,8	5,5	-22	194	0,377	<a href="#">2B020.0250</a>
5/8-11	5/8	0,625	2A-UNC	0,310	1 1/16	0,215	2,0	8,5	-22	194	0,885	<a href="#">2B020.0252</a>
<b>Acciaio automatico, spinta maggiorata, Senza filetto frenato</b>												
#6-32		0,138	2A-UNC	0,046	3/8	0,063	0,5	2,5	-22	482	0,022	<a href="#">2B020.0063</a>
#8-32		0,164	2A-UNC	0,070	7/16	0,052	1,8	4,6	-22	482	0,023	<a href="#">2B020.0066</a>
#8-36		0,164	2A-UNF	0,070	7/16	0,052	1,8	4,6	-22	482	0,032	<a href="#">2B020.0068</a>
#10-32		0,190	2A-UNF	0,093	15/32	0,065	2,6	6,3	-22	482	0,042	<a href="#">2B020.0070</a>
1/4-20	1/4	0,250	2A-UNC	0,119	17/32	0,078	3,0	9,7	-22	482	0,065	<a href="#">2B020.0072</a>
5/16-18	5/16	0,313	2A-UNC	0,135	37/64	0,084	3,8	13,0	-22	482	0,116	<a href="#">2B020.0076</a>
3/8-16	3/8	0,375	2A-UNC	0,186	5/8	0,110	4,5	16,0	-22	482	0,190	<a href="#">2B020.0078</a>
1/2-13	1/2	0,500	2A-UNC	0,248	3/4	0,151	5,0	22,4	-22	482	0,384	<a href="#">2B020.0080</a>
5/8-11	5/8	0,625	2A-UNC	0,310	1 1/16	0,215	7,0	43,5	-22	482	0,907	<a href="#">2B020.0082</a>
<b>Acciaio automatico, spinta maggiorata, Con filetto frenato</b>												
#6-32		0,138	2A-UNC	0,046	3/8	0,063	0,5	2,5	-22	194	0,021	<a href="#">2B020.0263</a>
#8-32		0,164	2A-UNC	0,070	7/16	0,052	1,8	4,6	-22	194	0,023	<a href="#">2B020.0266</a>
#8-36		0,164	2A-UNF	0,070	7/16	0,052	1,8	4,6	-22	194	0,032	<a href="#">2B020.0268</a>
#10-32		0,190	2A-UNF	0,093	15/32	0,065	2,6	6,3	-22	194	0,042	<a href="#">2B020.0270</a>
1/4-20	1/4	0,250	2A-UNC	0,119	17/32	0,078	3,0	9,7	-22	194	0,074	<a href="#">2B020.0272</a>
5/16-18	5/16	0,313	2A-UNC	0,135	37/64	0,084	3,8	13,0	-22	194	0,123	<a href="#">2B020.0276</a>
3/8-16	3/8	0,375	2A-UNC	0,186	5/8	0,110	4,5	16,0	-22	194	0,190	<a href="#">2B020.0278</a>
1/2-13	1/2	0,500	2A-UNC	0,248	3/4	0,151	5,0	22,4	-22	194	0,388	<a href="#">2B020.0280</a>
5/8-11	5/8	0,625	2A-UNC	0,310	1 1/16	0,215	7,0	43,5	-22	194	0,907	<a href="#">2B020.0282</a>
<b>Acciaio inox, spinta normale, Senza filetto frenato</b>												
#6-32		0,138	2A-UNC	0,046	3/8	0,063	0,5	1,5	-22	482	0,013	<a href="#">2B020.0133</a>
#8-32		0,164	2A-UNC	0,070	7/16	0,052	0,8	1,5	-22	482	0,023	<a href="#">2B020.0136</a>
#8-36		0,164	2A-UNF	0,070	7/16	0,052	0,8	1,5	-22	482	0,024	<a href="#">2B020.0138</a>
#10-32		0,190	2A-UNF	0,093	15/32	0,065	1,0	2,5	-22	482	0,042	<a href="#">2B020.0140</a>
1/4-20	1/4	0,250	2A-UNC	0,119	17/32	0,078	1,1	3,5	-22	482	0,074	<a href="#">2B020.0142</a>
5/16-18	5/16	0,313	2A-UNC	0,135	37/64	0,084	1,0	4,0	-22	482	0,123	<a href="#">2B020.0146</a>
3/8-16	3/8	0,375	2A-UNC	0,186	5/8	0,110	1,5	4,5	-22	482	0,180	<a href="#">2B020.0148</a>
1/2-13	1/2	0,500	2A-UNC	0,248	3/4	0,151	1,8	5,5	-22	482	0,388	<a href="#">2B020.0150</a>
5/8-11	5/8	0,625	2A-UNC	0,310	1 1/16	0,215	2,0	8,5	-22	482	0,892	<a href="#">2B020.0152</a>
<b>Acciaio inox, spinta normale, Con filetto frenato</b>												
#6-32		0,138	2A-UNC	0,046	3/8	0,063	0,5	1,5	-22	194	0,013	<a href="#">2B020.0333</a>
#8-32		0,164	2A-UNC	0,070	7/16	0,052	0,8	1,5	-22	194	0,023	<a href="#">2B020.0336</a>
#8-36		0,164	2A-UNF	0,070	7/16	0,052	0,8	1,5	-22	194	0,024	<a href="#">2B020.0338</a>
#10-32		0,190	2A-UNF	0,093	15/32	0,065	1,0	2,5	-22	194	0,035	<a href="#">2B020.0340</a>
1/4-20	1/4	0,250	2A-UNC	0,119	17/32	0,078	1,1	3,5	-22	194	0,074	<a href="#">2B020.0342</a>
5/16-18	5/16	0,313	2A-UNC	0,135	37/64	0,084	1,0	4,0	-22	194	0,115	<a href="#">2B020.0346</a>
3/8-16	3/8	0,375	2A-UNC	0,186	5/8	0,110	1,5	4,5	-22	194	0,190	<a href="#">2B020.0348</a>
1/2-13	1/2	0,500	2A-UNC	0,248	3/4	0,151	1,8	5,5	-22	194	0,377	<a href="#">2B020.0350</a>
5/8-11	5/8	0,625	2A-UNC	0,310	1 1/16	0,215	2,0	8,5	-22	194	0,892	<a href="#">2B020.0352</a>
<b>Acciaio inox, spinta maggiorata, Senza filetto frenato</b>												
#6-32		0,138	2A-UNC	0,046	3/8	0,063	0,5	2,5	-22	482	0,014	<a href="#">2B020.0163</a>
#8-32		0,164	2A-UNC	0,070	7/16	0,052	1,8	4,6	-22	482	0,032	<a href="#">2B020.0166</a>
#8-36		0,164	2A-UNF	0,070	7/16	0,052	1,8	4,6	-22	482	0,025	<a href="#">2B020.0168</a>
#10-32		0,190	2A-UNF	0,093	15/32	0,065	2,6	6,3	-22	482	0,036	<a href="#">2B020.0170</a>
1/4-20	1/4	0,250	2A-UNC	0,119	17/32	0,078	3,0	9,7	-22	482	0,071	<a href="#">2B020.0172</a>

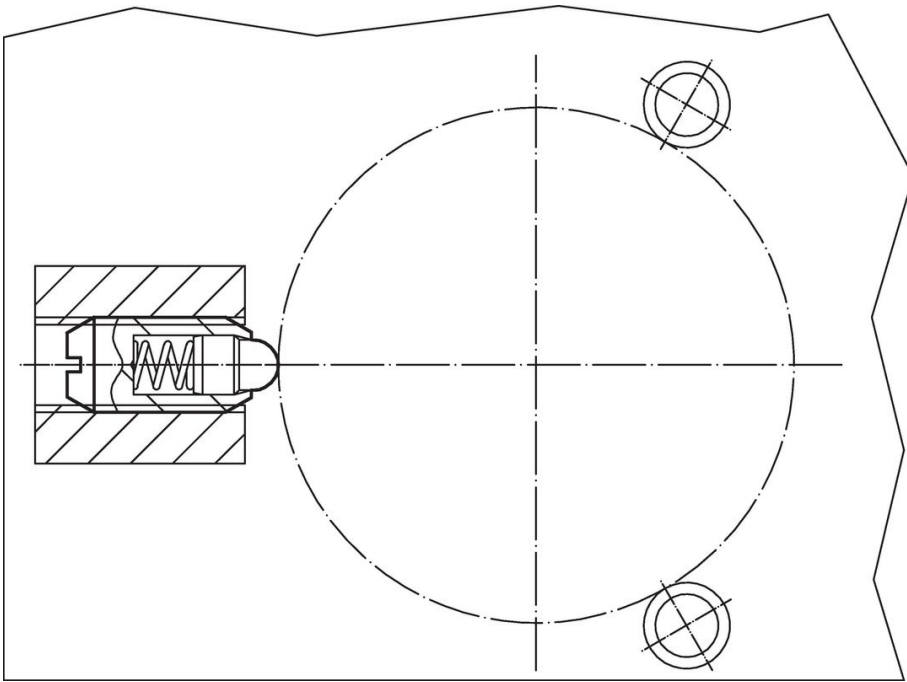
<sup>1)</sup> Valori medi statistici

	Dimensioni					Corsa s [in]	Spinta <sup>1)</sup>		min. max.		[oz]	Codice
	d <sub>1</sub>	Filetto	d <sub>2</sub>	l	F <sub>1</sub> ~ [lb]		F <sub>2</sub> ~ [lb]	[°F]				
								[in]	[in]	[°F]		
5/16-18	5/16	0,313	2A-UNC	0,135	37/64	0,084	3,8	13,0	-22	482	0,123	2B020.0176
3/8-16	3/8	0,375	2A-UNC	0,186	5/8	0,110	4,5	16,0	-22	482	0,183	2B020.0178
1/2-13	1/2	0,500	2A-UNC	0,248	3/4	0,151	5,0	22,4	-22	482	0,399	2B020.0180
5/8-11	5/8	0,625	2A-UNC	0,310	1 1/16	0,215	7,0	43,5	-22	482	0,914	2B020.0182
<b>Acciaio inox, spinta maggiorata, Con filetto frenato</b>												
#6-32		0,138	2A-UNC	0,046	3/8	0,063	0,5	2,5	-22	194	0,017	2B020.0363
#8-32		0,164	2A-UNC	0,070	7/16	0,052	1,8	4,6	-22	194	0,032	2B020.0366
#8-36		0,164	2A-UNF	0,070	7/16	0,052	1,8	4,6	-22	194	0,025	2B020.0368
#10-32		0,190	2A-UNF	0,093	15/32	0,065	2,6	6,3	-22	194	0,042	2B020.0370
1/4-20	1/4	0,250	2A-UNC	0,119	17/32	0,078	3,0	9,7	-22	194	0,074	2B020.0372
5/16-18	5/16	0,313	2A-UNC	0,135	37/64	0,084	3,8	13,0	-22	194	0,123	2B020.0376
3/8-16	3/8	0,375	2A-UNC	0,186	5/8	0,110	4,5	16,0	-22	194	0,185	2B020.0378
1/2-13	1/2	0,500	2A-UNC	0,248	3/4	0,151	5,0	22,4	-22	194	0,399	2B020.0380
5/8-11	5/8	0,625	2A-UNC	0,310	1 1/16	0,215	7,0	43,5	-22	194	0,910	2B020.0382

<sup>1)</sup> Valori medi statistici

### Esempio di applicazione





### Conformità

Per informazioni dettagliate sulla conformità selezionare il numero di articolo desiderato.