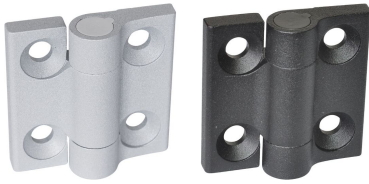


Cerniere • pressofusione di zinco, con posizioni di indicizzazione EH 25164.



Descrizione prodotto

Cerniere in pressofusione di zinco con posizioni di indicizzazione per la porta e coperture in posizioni fisse. Evita indesiderate chiusure o aperture automatiche. Questo è un vantaggio, ad esempio, quando si riempiono macchine e impianti o durante la manutenzione e le riparazioni. La versione con le posizioni di indicizzazione -3° e 117° (foto 2) assicura anche che la porta o il coperchio preme leggermente contro il telaio con il -3° quando è chiuso. Queste cerniere in pressofusione di zinco sono caratterizzate dal loro design semplice e senza tempo.

Materiale

Corpo

- Zinco pressofuso, plastificato argento opaco, simile a RAL 9006
- Zinco pressofuso, plastificato nero opaco, simile a RAL 9005

Asse

- Acciaio inox 1.4305

Molla

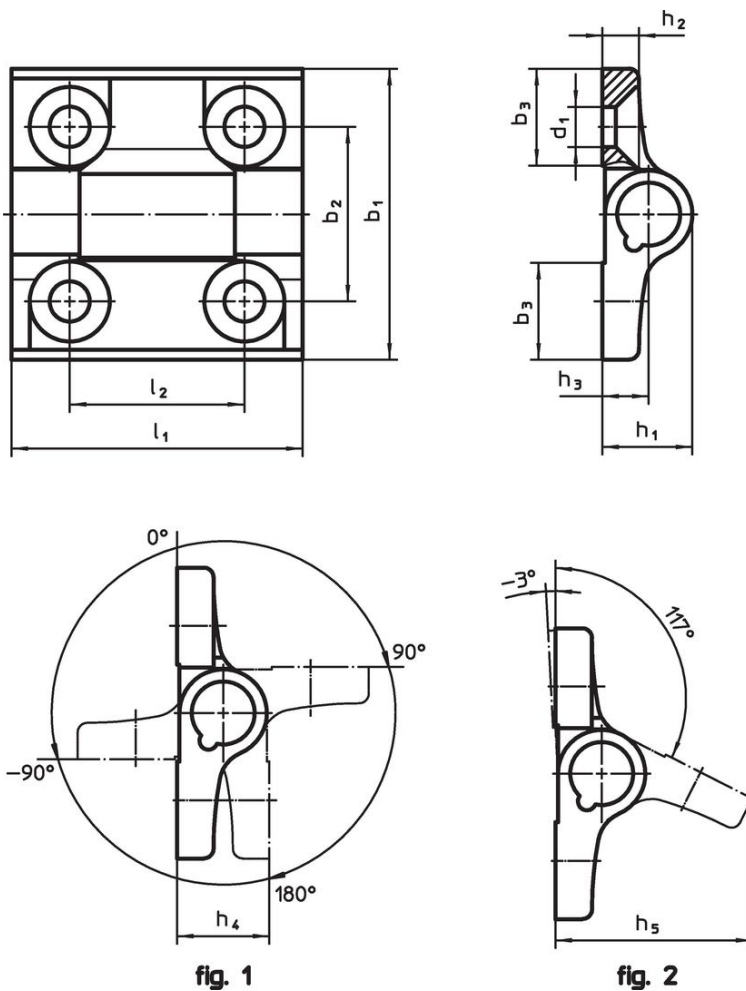
- Acciaio per molle

Maggiori informazioni



Altri prodotti

- Piastre distanziali, per cerniere
- Piastre filettate, per cerniere

Disegno



Caratteristiche

Dimensioni											 max. [°C]	 [g]	Codice
b ₁	l ₁	b ₂	b ₃	d ₁	h ₁	h ₂	h ₃	h ₄	h ₅	l ₂			
Posizioni di indicizzazione -90°, 0°, 90° e 180° – Fig. 1, Zinco pressofuso, argento													
60	60	36	20	8,3	18,5	7,5	9,5	19	40,5	36	80	152	25164.0005
Posizioni di indicizzazione -90°, 0°, 90° e 180° – Fig. 1, Zinco pressofuso, nero													
60	60	36	20	8,3	18,5	7,5	9,5	19	40,5	36	80	152	25164.0105
Posizioni di indicizzazione -3° e 117° – Fig. 2, Zinco pressofuso, argento													
60	60	36	20	8,3	18,5	7,5	9,5	19	40,5	36	80	152	25164.0010
Posizioni di indicizzazione -3° e 117° – Fig. 2, Zinco pressofuso, nero													
60	60	36	20	8,3	18,5	7,5	9,5	19	40,5	36	80	152	25164.0110

Conformità

Per informazioni dettagliate sulla conformità selezionare il numero di articolo desiderato.