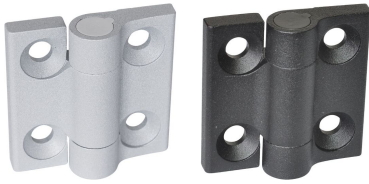


## Cerniere • pressofusione di zinco, con ritorno a molla EH 25163.



### Descrizione prodotto

Le cerniere in pressofusione di zinco con ritorno a molla consentono di aprire o chiudere automaticamente le porte. La coppia del reset dipende dall'angolo di apertura della cerniera (fare riferimento al disegno). I test di durata hanno dimostrato che la coppia del reset non cambia nemmeno dopo 100.000 cicli. Queste cerniere in pressofusione di zinco sono caratterizzate dal loro design semplice e senza tempo.

### Materiale

#### Corpo

- Zinco pressofuso, plastificato argento opaco, simile a RAL 9006
- Zinco pressofuso, plastificato nero opaco, simile a RAL 9005

#### Molla

- Acciaio per molle

#### Copertura

- Plastica POM

### Maggiori informazioni

#### Altri prodotti

- Piastre distanziali, per cerniere
- Piastre filettate, per cerniere

### Disegno

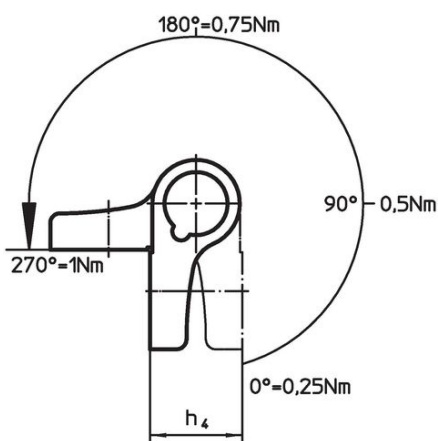
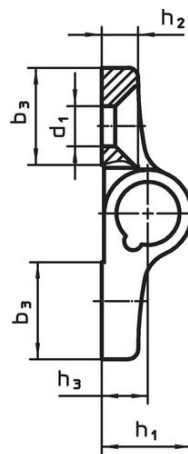
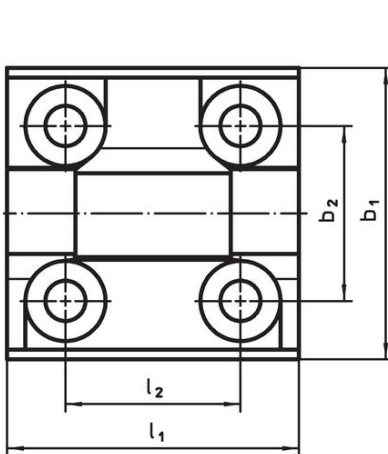


fig. 1

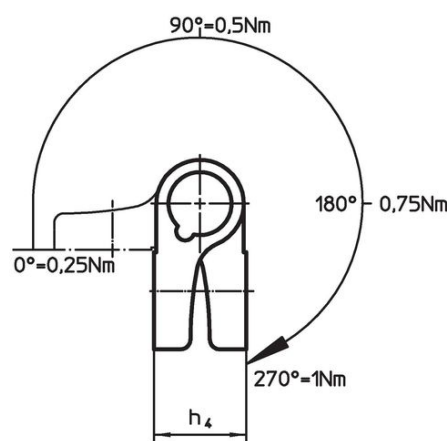


fig. 2

## Caratteristiche

Dimensioni										max. [°C]	[g]	Codice
b <sub>1</sub>	l <sub>1</sub>	b <sub>2</sub>	b <sub>3</sub>	d <sub>1</sub>	h <sub>1</sub>	h <sub>2</sub>	h <sub>3</sub>	h <sub>4</sub>	l <sub>2</sub>			
<b>Chiusura con ritorno a molla – Fig. 1, Zinco pressofuso, argento</b>												
60	60	36	20	8,3	18,5	7,5	9,5	19	36	80	149	25163.0010
<b>Chiusura con ritorno a molla – Fig. 1, Zinco pressofuso, nero</b>												
60	60	36	20	8,3	18,5	7,5	9,5	19	36	80	149	25163.0110
<b>Apertura con ritorno a molla – Fig. 2, Zinco pressofuso, argento</b>												
60	60	36	20	8,3	18,5	7,5	9,5	19	36	80	146	25163.0015
<b>Apertura con ritorno a molla – Fig. 2, Zinco pressofuso, nero</b>												
60	60	36	20	8,3	18,5	7,5	9,5	19	36	80	146	25163.0115

## Conformità

**Conforme alla normativa RoHS**

Conforme alla Direttiva 2011/65/UE e alla Direttiva 2015/863.

**Non contiene sostanze SVHC**

Nessuna sostanza SVHC con più dello 0,1% p/p contenuto - elenco SVHC [REACH] aggiornato al 27.06.2024.

**Non contiene sostanze della Proposition 65**

Nessuna sostanza contemplata nella Proposition 65  
<https://www.P65Warnings.ca.gov/>

**Privo di minerali di conflitto**

Questo prodotto non contiene sostanze designate come "minerali da conflitto" come tantalio, stagno, oro o tungsteno della Repubblica Democratica del Congo o dei paesi limitrofi.