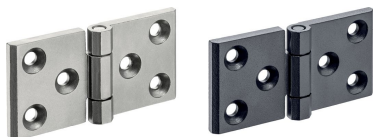


Cerniere • acciaio inox, allungato su entrambi i lati EH 25162.



Descrizione prodotto

Queste cerniere in acciaio inox sono caratterizzate da una costruzione compatta. I perni di bloccaggio della cerniera sono pressati e quindi perfetti in caso di forti vibrazioni e urti. Gli accoppiamenti di attrito appropriati dei componenti della cerniera e la lubrificazione riducono al minimo l'abrasione. La versione con gradini di centraggio evita scivolamenti laterali sotto carichi elevati e protegge quindi le viti di fissaggio da forze laterali inaccettabili.

Materiale

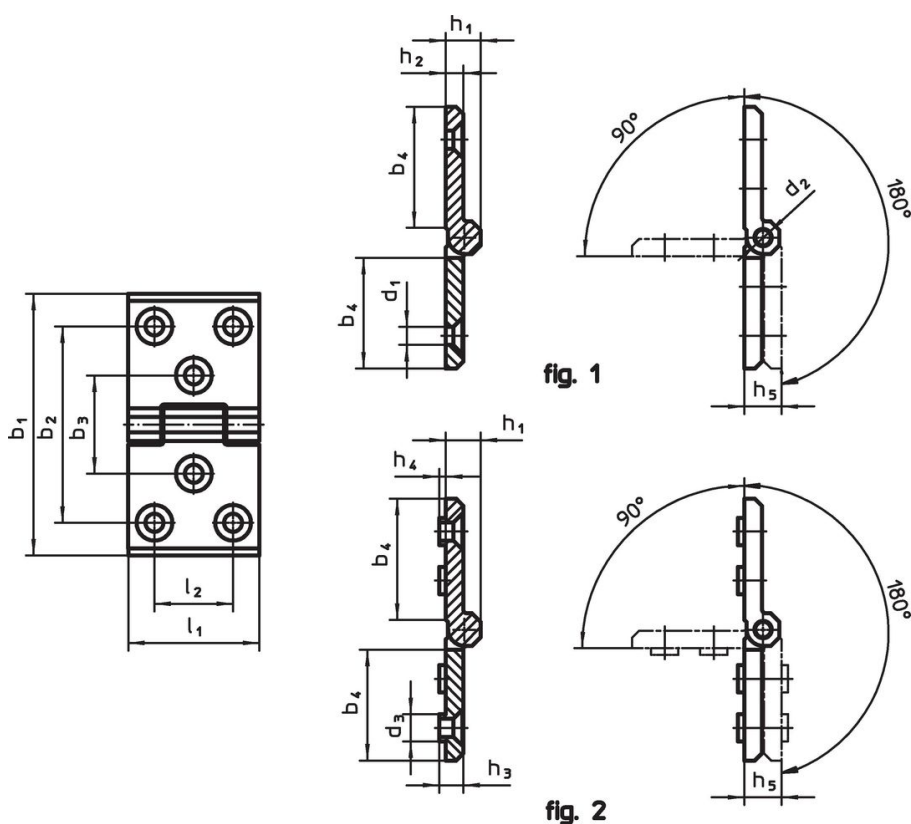
Corpo

- Acciaio inox 1.4405, sabbiato opaco
- acciaio inox 1.4405, rivestito di plastica, nero simile a RAL 9005, struttura opaca

Asse

- acciaio inox

Disegno



Caratteristiche

Dimensioni															[g]	Codice
b ₁	l ₁	b ₂	b ₃	b ₄	d ₁	d ₂	d ₃	h ₁	h ₂	h ₃	h ₄	h ₅	l ₂			
Con foro di montaggio aggiuntivo su entrambi i lati – Fig. 1, smerigliato opaco																
76	50	56	30	34	6,3	6	9,5	12,5	6	6,5	2	13	30	160	25162.0065	
120	60	90	45	56	8,3	8	12,5	16,0	8	8,5	3	17	36	400	25162.0005	
160	80	120	60	75	10,3	10	14,5	20,0	10	10,5	4	21	50	896	25162.0025	
Con foro di montaggio aggiuntivo su entrambi i lati – Fig. 1, nero																
76	50	56	30	34	6,3	6	9,5	12,5	6	6,5	2	13	30	160	25162.0165	
120	60	90	45	56	8,3	8	12,5	16,0	8	8,5	3	17	36	400	25162.0105	
160	80	120	60	75	10,3	10	14,5	20,0	10	10,5	4	21	50	896	25162.0125	

Dimensioni															[g]	Codice
b ₁	l ₁	b ₂	b ₃	b ₄	d ₁	d ₂	d ₃	h ₁	h ₂	h ₃	h ₄	h ₅	l ₂			
[mm]																
Con foro di montaggio aggiuntivo e inserti di centraggio su entrambi i lati – Fig. 2, smerigliato opaco																
76	50	56	30	34	6,3	6	9,5	12,5	6	6,5	2	13	30	163	25162.0070	
120	60	90	45	56	8,3	8	12,5	16,0	8	8,5	3	17	36	414	25162.0010	
160	80	120	60	75	10,3	10	14,5	20,0	10	10,5	4	21	50	906	25162.0030	
Con foro di montaggio aggiuntivo e inserti di centraggio su entrambi i lati – Fig. 2, nero																
76	50	56	30	34	6,3	6	9,5	12,5	6	6,5	2	13	30	163	25162.0170	
120	60	90	45	56	8,3	8	12,5	16,0	8	8,5	3	17	36	414	25162.0110	
160	80	120	60	75	10,3	10	14,5	20,0	10	10,5	4	21	50	906	25162.0130	

Conformità

Conforme alla normativa RoHS

Conforme alla Direttiva 2011/65/UE e alla Direttiva 2015/863.

Non contiene sostanze SVHC

Nessuna sostanza SVHC con più dello 0,1% p/p contenuto - elenco SVHC [REACH] aggiornato al 27.06.2024.

Non contiene sostanze della Proposition 65

Nessuna sostanza contemplata nella Proposition 65
<https://www.P65Warnings.ca.gov/>

Privo di minerali di conflitto

Questo prodotto non contiene sostanze designate come "minerali da conflitto" come tantalio, stagno, oro o tungsteno della Repubblica Democratica del Congo o dei paesi limitrofi.