

Cerniere • regolabile

EH 25161.



Descrizione prodotto

Le cerniere regolabili possono essere posizionate orizzontalmente o verticalmente spostando le boccole di regolazione in modo da adattarsi alla forma e regolarle con precisione.

Materiale

Corpo

- Acciaio inox 1.4408, sabbiato opaco
- Zinco pressofuso, plastificato argento opaco, simile a RAL 9006
- Zinco pressofuso, plastificato nero opaco, simile a RAL 9005

Asse

- Acciaio inox

Disegno

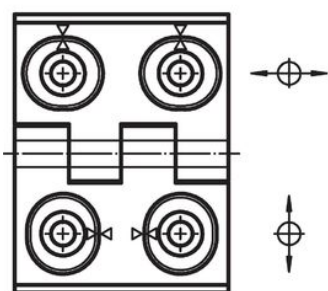
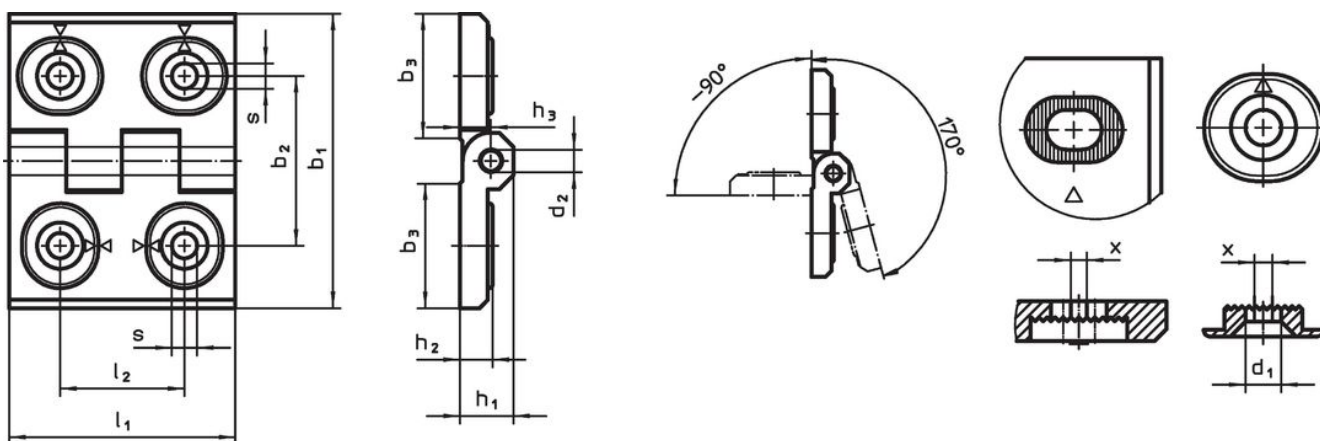


fig. 1

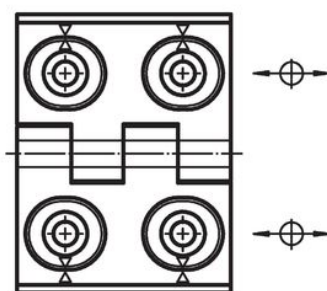


fig. 2

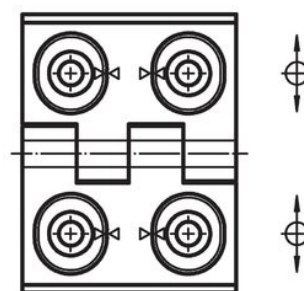


fig. 3

Caratteristiche

| b ₁ | l ₁ | b ₂ | b ₃ | Dimensioni | | | | | | | | [g] | Codice |
|---|----------------|----------------|----------------|----------------|----------------|----------------|----------------|----------------|----------------|------|-----|------------|--------|
| | | | | d ₁ | d ₂ | h ₁ | h ₂ | h ₃ | l ₂ | x | | | |
| Aggiustabile in larghezza – Fig. 3, acciaio inox | | | | | | | | | | | | | |
| 40 | 52 | 30 | 22,0 | 4,5 | 4 | 9,5 | 6 | 5,5 | 22 | 1,00 | 82 | 25161.0305 | |
| 50 | 64 | 37 | 28,0 | 5,5 | 6 | 11,5 | 7 | 6,5 | 27 | 1,50 | 141 | 25161.0310 | |
| 60 | 76 | 42 | 33,5 | 6,5 | 8 | 15,0 | 9 | 8,5 | 34 | 2,00 | 255 | 25161.0315 | |
| Aggiustabile in altezza – Fig. 2, acciaio inox | | | | | | | | | | | | | |
| 40 | 52 | 30 | 22,0 | 4,5 | 4 | 9,5 | 6 | 5,5 | 22 | 1,00 | 83 | 25161.0320 | |
| 50 | 64 | 37 | 28,0 | 5,5 | 6 | 11,5 | 7 | 6,5 | 27 | 1,50 | 142 | 25161.0325 | |
| 60 | 76 | 42 | 33,5 | 6,5 | 8 | 15,0 | 9 | 8,5 | 34 | 2,00 | 257 | 25161.0330 | |

| Dimensioni | | | | | | | | | | | [g] | Codice |
|---|----------------|----------------|----------------|----------------|----------------|----------------|----------------|----------------|----------------|------|-----|------------|
| b ₁ | l ₁ | b ₂ | b ₃ | d ₁ | d ₂ | h ₁ | h ₂ | h ₃ | l ₂ | x | | |
| [mm] | | | | | | | | | | | | |
| Aggiustabile in altezza e in larghezza – Fig. 1, acciaio inox | | | | | | | | | | | | |
| 40 | 52 | 30 | 22,0 | 4,5 | 4 | 9,5 | 6 | 5,5 | 22 | 1,00 | 79 | 25161.0335 |
| 50 | 64 | 37 | 28,0 | 5,5 | 6 | 11,5 | 7 | 6,5 | 27 | 1,50 | 138 | 25161.0340 |
| 60 | 76 | 42 | 33,5 | 6,5 | 8 | 15,0 | 9 | 8,5 | 34 | 2,00 | 260 | 25161.0345 |
| Aggiustabile in larghezza – Fig. 3, Zinco pressofuso, argento | | | | | | | | | | | | |
| 40 | 52 | 30 | 22,0 | 4,5 | 4 | 9,5 | 6 | 5,5 | 22 | 0,50 | 82 | 25161.0105 |
| 50 | 64 | 37 | 28,0 | 5,5 | 6 | 11,5 | 7 | 6,5 | 27 | 0,75 | 141 | 25161.0110 |
| 60 | 76 | 42 | 33,5 | 6,5 | 8 | 15,0 | 9 | 8,5 | 34 | 1,00 | 255 | 25161.0115 |
| Aggiustabile in altezza – Fig. 2, Zinco pressofuso, argento | | | | | | | | | | | | |
| 40 | 52 | 30 | 22,0 | 4,5 | 4 | 9,5 | 6 | 5,5 | 22 | 0,50 | 83 | 25161.0120 |
| 50 | 64 | 37 | 28,0 | 5,5 | 6 | 11,5 | 7 | 6,5 | 27 | 0,75 | 142 | 25161.0125 |
| 60 | 76 | 42 | 33,5 | 6,5 | 8 | 15,0 | 9 | 8,5 | 34 | 1,00 | 257 | 25161.0130 |
| Aggiustabile in altezza e in larghezza – Fig. 1, Zinco pressofuso, argento | | | | | | | | | | | | |
| 40 | 52 | 30 | 22,0 | 4,5 | 4 | 9,5 | 6 | 5,5 | 22 | 0,50 | 79 | 25161.0135 |
| 50 | 64 | 37 | 28,0 | 5,5 | 6 | 11,5 | 7 | 6,5 | 27 | 0,75 | 138 | 25161.0140 |
| 60 | 76 | 42 | 33,5 | 6,5 | 8 | 15,0 | 9 | 8,5 | 34 | 1,00 | 260 | 25161.0145 |
| Aggiustabile in larghezza – Fig. 3, Zinco pressofuso, nero | | | | | | | | | | | | |
| 40 | 52 | 30 | 22,0 | 4,5 | 4 | 9,5 | 6 | 5,5 | 22 | 0,50 | 82 | 25161.0205 |
| 50 | 64 | 37 | 28,0 | 5,5 | 6 | 11,5 | 7 | 6,5 | 27 | 0,75 | 141 | 25161.0210 |
| 60 | 76 | 42 | 33,5 | 6,5 | 8 | 15,0 | 9 | 8,5 | 34 | 1,00 | 255 | 25161.0215 |
| Aggiustabile in altezza – Fig. 2, Zinco pressofuso, nero | | | | | | | | | | | | |
| 40 | 52 | 30 | 22,0 | 4,5 | 4 | 9,5 | 6 | 5,5 | 22 | 0,50 | 83 | 25161.0220 |
| 50 | 64 | 37 | 28,0 | 5,5 | 6 | 11,5 | 7 | 6,5 | 27 | 0,75 | 142 | 25161.0225 |
| 60 | 76 | 42 | 33,5 | 6,5 | 8 | 15,0 | 9 | 8,5 | 34 | 1,00 | 257 | 25161.0230 |
| Aggiustabile in altezza e in larghezza – Fig. 1, Zinco pressofuso, nero | | | | | | | | | | | | |
| 40 | 52 | 30 | 22,0 | 4,5 | 4 | 9,5 | 6 | 5,5 | 22 | 0,50 | 79 | 25161.0235 |
| 50 | 64 | 37 | 28,0 | 5,5 | 6 | 11,5 | 7 | 6,5 | 27 | 0,75 | 138 | 25161.0240 |
| 60 | 76 | 42 | 33,5 | 6,5 | 8 | 15,0 | 9 | 8,5 | 34 | 1,00 | 260 | 25161.0245 |

Conformità

Conforme alla normativa RoHS

Conforme alla Direttiva 2011/65/UE e alla Direttiva 2015/863.

Non contiene sostanze SVHC

Nessuna sostanza SVHC con più dello 0,1% p/p contenuto - elenco SVHC [REACH] aggiornato al 27.06.2024.

Non contiene sostanze della Proposition 65

Nessuna sostanza contemplata nella Proposition 65
<https://www.P65Warnings.ca.gov/>

Privo di minerali di conflitto

Questo prodotto non contiene sostanze designate come "minerali da conflitto" come tantalio, stagno, oro o tungsteno della Repubblica Democratica del Congo o dei paesi limitrofi.