

Antivibranti gomma-metallo • \_DUMMY FÜR TIMESTAMP-AKTUALISIERUNG\_: waived7 / 2000  
EH 25151.



**Descrizione prodotto**

Usati come supporti elastici per motori, compressori, pompe, ecc.  
The waisted shape of these buffers means that the lateral forces are better damped compared to cylindrical rubber-metal buffers.  
La durezza è di 55 ± 5° Shore A. Ulteriori gradi di durezza (40 ± 5° shore A e 70 ± 5° shore A) sono fornibili a richiesta.

**Materiale**

**Rondella d'appoggio**

- Acciaio, zincato e passivato

**Bussola filettata**

- Acciaio, zincato e passivato

**Corpo**

- Caoutchouc gomma naturale (NR), nera

**Vite**

- Acciaio, zincato e passivato

**Maggiori informazioni**

**Note**

Sotto carico di compressione, la dimensione d3 non supera il diametro d1.

**Disegno**

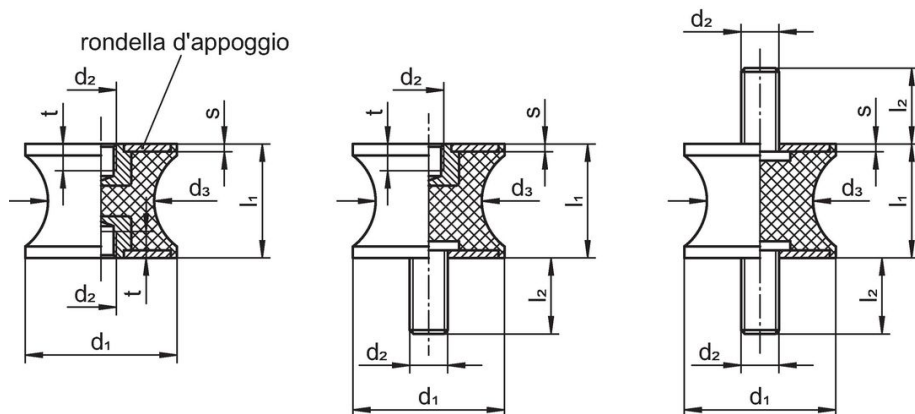




fig. 1

fig. 2

fig. 3

**Caratteristiche**

Dimensioni							Rigidità R	Carico max.	Corsa	Temperatura		Peso	Codice
d <sub>1</sub>	l <sub>1</sub>	d <sub>2</sub>	d <sub>3</sub>	l <sub>2</sub>	s	t				min.	max.		
[mm]							[N/mm]	[N]	[mm]	[°C]			
<b>Con foro filettato, su entrambi i lati – Fig. 1</b>													
15	15	M 4	12	–	2	4	44	166	3,75	-30	80	6	25151.0009
20	15	M 6	14	–	2	6	77	289	3,75	-30	80	16	25151.0022
20	20	M 6	16	–	2	6	52	261	5,00	-30	80	19	25151.0023
25	20	M 6	20	–	2	6	153	767	5,00	-30	80	22	25151.0028
30	20	M 8	22	–	2	8	202	1010	5,00	-30	80	31	25151.0031
40	25	M 8	30	–	2	8	462	2890	6,25	-30	80	64	25151.0041
40	30	M 8	33	–	2	8	236	1798	7,50	-30	80	80	25151.0042
50	30	M10	42	–	2	10	200	1499	7,50	-30	80	109	25151.0053
75	40	M12	60	–	3	12	330	3298	10,00	-30	80	310	25151.0076
<b>Con foro filettato e vite – Fig. 2</b>													
10	10	M 4	8	10	1	4	35	88	2,50	-30	80	3	25151.0106
15	15	M 4	12	10	2	4	38	142	3,75	-30	80	8	25151.0109
20	15	M 6	14	18	2	6	96	360	3,75	-30	80	17	25151.0122
20	20	M 6	16	18	2	6	61	305	5,00	-30	80	19	25151.0123
25	20	M 6	20	18	2	6	224	1119	5,00	-30	80	24	25151.0128

Dimensioni							Rigidità R	Carico max.	Corsa	 min.   max.		 [g]	Codice
d <sub>1</sub>	l <sub>1</sub>	d <sub>2</sub>	d <sub>3</sub>	l <sub>2</sub>	s	t				[N/mm]	[N]		
30	20	M 8	22	20	2	8	173	863	5,00	-30	80	44	<a href="#">25151.0131</a>
40	25	M 8	30	23	2	8	510	3188	6,25	-30	80	69	<a href="#">25151.0141</a>
40	30	M 8	33	23	2	8	157	1178	7,50	-30	80	85	<a href="#">25151.0142</a>
50	30	M10	42	28	2	10	263	1975	7,50	-30	80	112	<a href="#">25151.0153</a>
75	40	M12	60	37	3	12	392	3922	10,00	-30	80	340	<a href="#">25151.0176</a>
<b>Con vite, su entrambi i lati – Fig. 3</b>													
10	10	M 4	8	10	1	–	35	69	2,50	-30	80	5	<a href="#">25151.0206</a>
15	15	M 4	12	10	2	–	43	163	3,75	-30	80	14	<a href="#">25151.0209</a>
20	15	M 6	14	18	2	–	73	273	3,75	-30	80	18	<a href="#">25151.0222</a>
20	20	M 6	16	18	2	–	46	231	5,00	-30	80	20	<a href="#">25151.0223</a>
25	20	M 6	20	18	2	–	180	902	5,00	-30	80	27	<a href="#">25151.0228</a>
30	20	M 8	22	20	2	–	217	1087	5,00	-30	80	45	<a href="#">25151.0231</a>
40	25	M 8	30	23	2	–	389	2430	6,25	-30	80	73	<a href="#">25151.0241</a>
40	30	M 8	33	23	2	–	250	1873	7,50	-30	80	90	<a href="#">25151.0242</a>
50	30	M10	42	28	2	–	203	1523	7,50	-30	80	184	<a href="#">25151.0253</a>
75	40	M12	60	37	3	–	361	3610	10,00	-30	80	380	<a href="#">25151.0276</a>

## Conformità

### Conforme alla normativa RoHS

Conforme alla Direttiva 2011/65/UE e alla Direttiva 2015/863.

### Non contiene sostanze SVHC

Nessuna sostanza SVHC con più dello 0,1% p/p contenuto - elenco SVHC [REACH] aggiornato al 27.06.2024.

### Non contiene sostanze della Proposition 65

Nessuna sostanza contemplata nella Proposition 65

<https://www.P65Warnings.ca.gov/>

### Privo di minerali di conflitto

Questo prodotto non contiene sostanze designate come "minerali da conflitto" come tantalio, stagno, oro o tungsteno della Repubblica Democratica del Congo o dei paesi limitrofi.