

## Elementi di regolazione dell'altezza • basculanti

EH 25120.



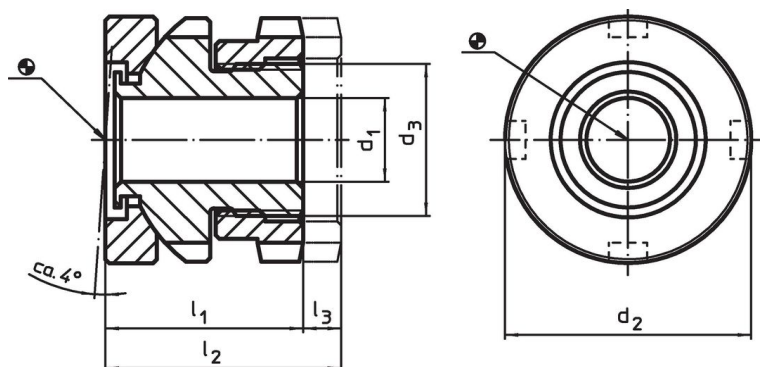
### Descrizione prodotto

Per il livellamento di macchine e impianti su piani d'appoggio disallineati. L'aggiustamento verticale dei livellatori autobloccanti è facilitato dalla filettatura a passo fine con finecorsa di sicurezza. Tutti gli elementi hanno un foro passante centrale per il fissaggio. Un blocco meccanico limita l'altezza massima.

### Materiale

- Acciaio da bonifica, zincato, cromatato

### Disegno






### Caratteristiche

d <sub>1</sub>	d <sub>2</sub>	Dimensioni		l <sub>1</sub> ~	l <sub>2</sub> ~	Corsa l <sub>3</sub> ~	Per vite [mm]	Carico solo statico max. [kN]	Carico ammesso <sup>1)</sup> max. [kN]	 [g]	Codice
		d <sub>3</sub>	[mm]								
6,6	25	M15 x 1		22	26	4	M 6	40	30,7	66	<a href="#">25120.0206</a>
6,6	32	M20 x 1		26	31	5	M 6	65	55,7	131	<a href="#">25120.0212</a>
9,0	32	M20 x 1		26	31	5	M 8	65	48,0	124	<a href="#">25120.0214</a>
11,0	32	M20 x 1		26	31	5	M10	65	37,9	117	<a href="#">25120.0216</a>
11,0	45	M30 x 1,5		34	41	7	M10	120	92,9	340	<a href="#">25120.0222</a>
13,5	45	M30 x 1,5		34	41	7	M12	120	80,4	320	<a href="#">25120.0224</a>
17,5	45	M30 x 1,5		34	41	7	M16	120	45,5	324	<a href="#">25120.0226</a>
17,5	58	M40 x 1,5		44	53	9	M16	210	136,0	775	<a href="#">25120.0232</a>
22,0	58	M40 x 1,5		44	53	9	M20	210	90,0	641	<a href="#">25120.0234</a>
26,0	58	M40 x 1,5		44	53	9	M24	210	37,0	683	<a href="#">25120.0236</a>
22,0	70	M50 x 1,5		50	60	10	M20	330	210,0	1157	<a href="#">25120.0242</a>
26,0	70	M50 x 1,5		50	60	10	M24	330	157,0	1114	<a href="#">25120.0244</a>
33,0	70	M50 x 1,5		50	60	10	M30	330	53,0	990	<a href="#">25120.0246</a>

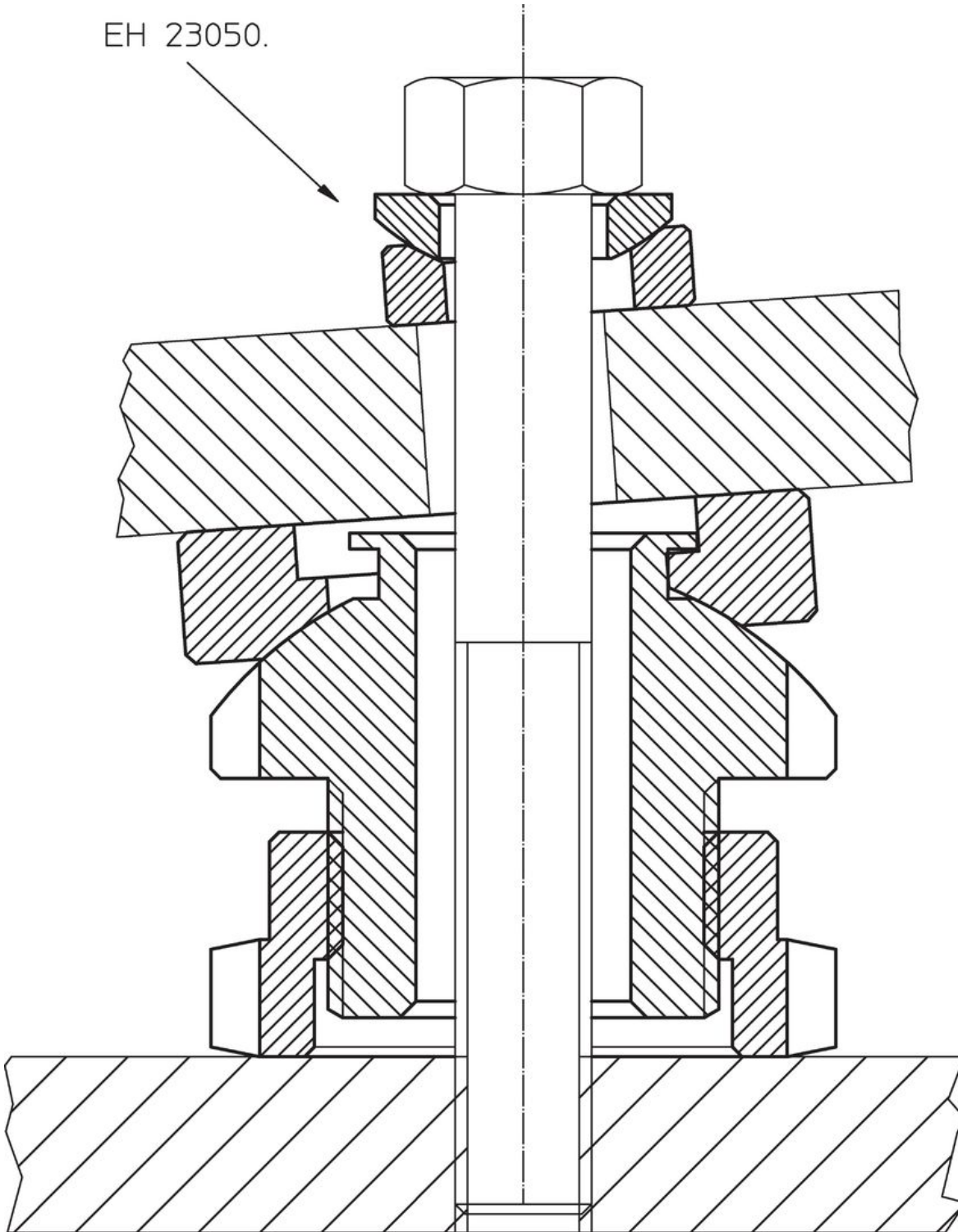
<sup>1)</sup> Capacità di carico dopo detrazione della forza massima di precarico per le viti 8.8.

### Accessori

	Per livellatori grandezza	Dim. chiave a settore DIN 1810 Forma A	 [g]	Codice
	d <sub>2</sub> [mm]	[mm]		
<b>Chiavi a settore per la regolazione verticale</b>				
	25	25 – 28	45	<a href="#">25120.0981</a>
	32	30 – 32	46	<a href="#">25120.0982</a>
	45	45 – 50	156	<a href="#">25120.0983</a>
	58	58 – 62	250	<a href="#">25120.0984</a>
	70	68 – 75	253	<a href="#">25120.0985</a>

Esempio di applicazione

EH 23050.



Conformità

Per informazioni dettagliate sulla conformità selezionare il numero di articolo desiderato.