

Elementi di regolazione dell'altezza EH 25120.



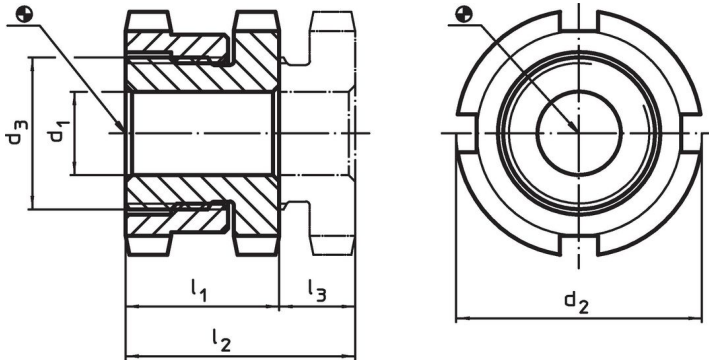
Descrizione prodotto

Per il livellamento di macchine e impianti.
L'aggiustamento verticale dei livellatori autobloccanti è facilitato dalla filettatura a passo fine con finecorsa di sicurezza. Tutti gli elementi hanno un foro passante centrale per il fissaggio. Un blocco meccanico limita l'altezza massima.

Materiale

- Acciaio da bonifica, zincato, cromatato

Disegno





Caratteristiche

d ₁	d ₂	Dimensioni d ₃ [mm]	l ₁ ~	l ₂ ~	Corsa l ₃ ~ [mm]	Per vite [mm]	Carico solo statico max. [kN]	Carico ammesso ¹⁾ max. [kN]	 [g]	Codice
6,6	25	M15 x 1	15	19	4	M 6	40	30,7	42	25120.0006
6,6	32	M20 x 1	18	23	5	M 6	65	55,7	95	25120.0012
9,0	32	M20 x 1	18	23	5	M 8	65	48,0	86	25120.0014
11,0	32	M20 x 1	18	23	5	M10	65	37,9	79	25120.0016
11,0	45	M30 x 1,5	22	29	7	M10	120	92,9	210	25120.0022
13,5	45	M30 x 1,5	22	29	7	M12	120	80,4	202	25120.0024
17,5	45	M30 x 1,5	22	29	7	M16	120	45,5	219	25120.0026
17,5	58	M40 x 1,5	28	37	9	M16	210	136,0	450	25120.0032
22,0	58	M40 x 1,5	28	37	9	M20	210	90,0	392	25120.0034
26,0	58	M40 x 1,5	28	37	9	M24	210	37,0	364	25120.0036
22,0	70	M50 x 1,5	33	43	10	M20	330	210,0	773	25120.0042
26,0	70	M50 x 1,5	33	43	10	M24	330	157,0	748	25120.0044
33,0	70	M50 x 1,5	33	43	10	M30	330	53,0	640	25120.0046

¹⁾ Load capacity after deduction of the maximum preload force for screws 8.8.

Accessori

	Per livellatori grandezza d ₂ [mm]	Dim. chiave a settore DIN 1810 Forma A [mm]	 [g]	Codice
Chiavi a settore per la regolazione verticale				
	25	25 – 28	45	25120.0981
	32	30 – 32	46	25120.0982
	45	45 – 50	156	25120.0983
	58	58 – 62	250	25120.0984
	70	68 – 75	253	25120.0985

Esempio di applicazione



Conformità

Per informazioni dettagliate sulla conformità selezionare il numero di articolo desiderato.