

Innesti rapidi • a compensazione radiale

EH 25100.



Descrizione prodotto

Innesto rapido con compensazione radiale per applicazioni ed impieghi diversi come, per es., il collegamento di aste cilindro e unità lineari.

Materiale

Artiglio

- Acciaio bonificato, fosfatato

Innesto

- Acciaio bonificato, fosfatato

Dado

- Acciaio, nero (ISO 4035/8675)

Assemblaggio

Il montaggio e lo smontaggio del semplice e robusto elemento di collegamento in due parti avvengono tramite la cava a T: non è perciò necessario alcun successivo aggiustamento manuale.

L'innesto rapido può essere collegato, tramite l'attacco filettato, a tutti i più diffusi cilindri idraulici e pneumatici.

Maggiori informazioni

Note

L'innesto non trasmette momento torcente.

Disegno

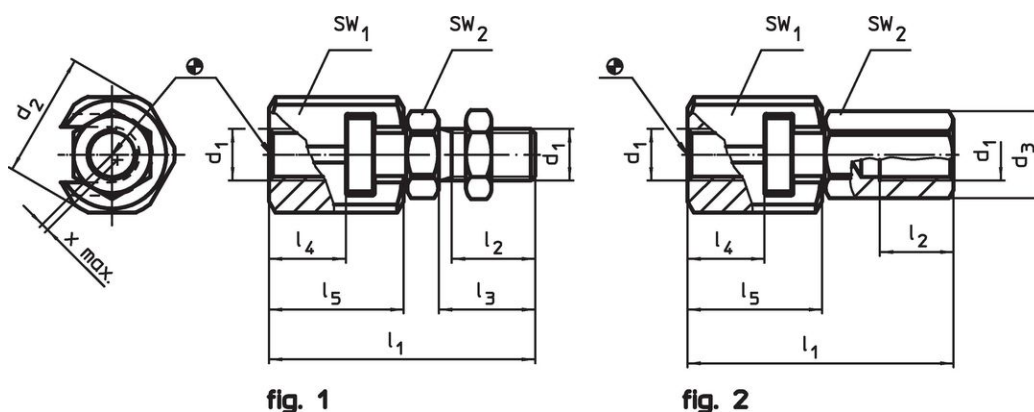



fig. 1

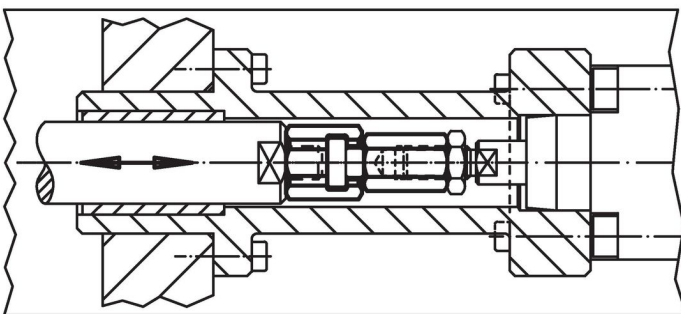
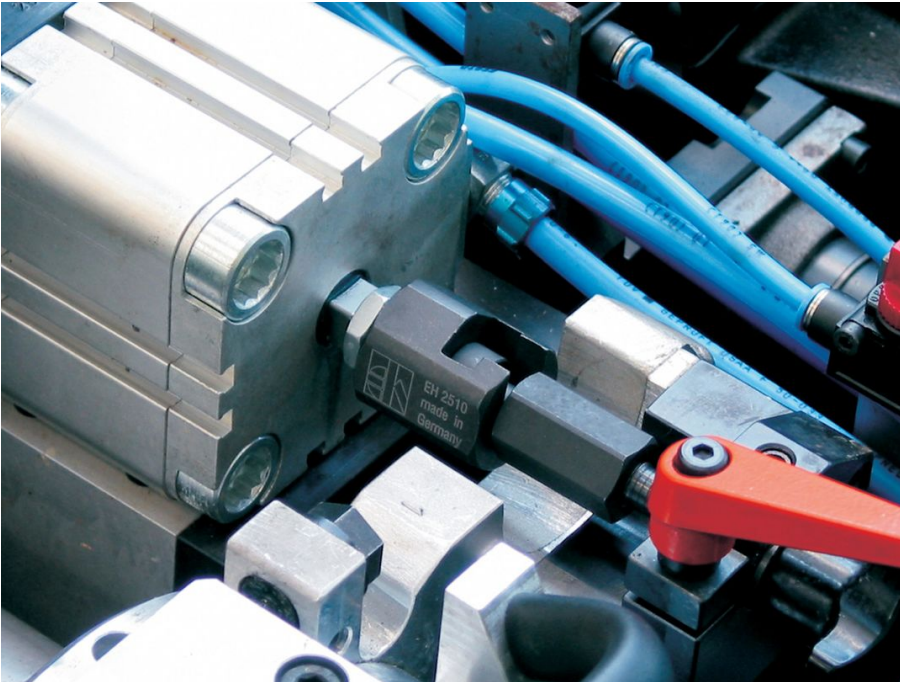
fig. 2

Caratteristiche

d ₁	d ₂	d ₃	Dimensioni					SW		Compensa- zione radiale x max.	Carico ammesso spinta e trazione max.	[g]	Codice			
			l ₁	l ₂ min.	l ₃	l ₄ min.	l ₅	SW ₁	SW ₂							
[mm]													[mm]	[kN]	[g]	
Con innesto a gambo filettato – Fig. 1																
M 6	21,0	–	37,5	11,0	14	9,0	18,0	19	10	0,6	2,5	44	25100.0006			
M 8	26,0	–	45,0	13,5	17	11,5	22,5	24	13	0,7	4,5	86	25100.0008			
M10	30,0	–	56,2	16,0	20	16,0	29,0	27	17	0,7	6,5	148	25100.0010			
M12	32,5	–	66,7	21,0	25	17,0	34,0	30	19	0,8	10,0	209	25100.0012			
M16	39,0	–	83,0	25,0	30	23,0	42,0	36	24	1,0	18,0	382	25100.0016			
M20	44,0	–	93,5	29,0	35	23,5	45,5	41	30	1,0	30,0	572	25100.0020			
M10 x 1,25	30,0	–	56,2	16,0	20	16,0	29,0	27	17	0,7	6,5	148	25100.0030			
M12 x 1,25	32,5	–	66,7	21,0	25	17,0	34,0	30	19	0,8	10,0	209	25100.0032			
M16 x 1,5	39,0	–	83,0	25,0	30	23,0	42,0	36	24	1,0	18,0	381	25100.0036			
M20 x 1,5	44,0	–	93,5	29,0	35	23,5	45,5	41	30	1,0	30,0	571	25100.0040			
Con innesto a foro filettato – Fig. 2																
M 6	21,0	11,0	37,5	11,0	–	9,0	18,0	19	10	0,6	2,5	46	25100.0056			
M 8	26,0	14,4	45,0	13,5	–	11,5	22,5	24	13	0,7	4,5	91	25100.0058			
M10	30,0	19,0	56,2	15,0	–	16,0	29,0	27	17	0,7	6,5	159	25100.0060			
M12	32,5	21,2	66,7	17,5	–	17,0	34,0	30	19	0,8	10,0	224	25100.0062			
M16	39,0	27,0	83,0	22,0	–	23,0	42,0	36	24	1,0	18,0	403	25100.0066			
M20	44,0	34,0	93,5	25,0	–	23,5	45,5	41	30	1,0	30,0	606	25100.0070			

d ₁	d ₂	d ₃	Dimensioni					SW		Compensa- zione radiale x max.	Carico ammesso spinta e trazione max.		Codice
			l ₁ ~	l ₂ min.	l ₃	l ₄ min.	l ₅	SW ₁	SW ₂				
			[mm]					[mm]		[mm]	[kN]	[g]	
M10 x 1,25	30,0	19,0	56,2	15,0	–	16,0	29,0	27	17	0,7	6,5	159	25100.0080
M12 x 1,25	32,5	21,2	66,7	17,5	–	17,0	34,0	30	19	0,8	10,0	223	25100.0082
M16 x 1,5	39,0	27,0	83,0	22,0	–	23,0	42,0	36	24	1,0	18,0	403	25100.0086
M20 x 1,5	44,0	34,0	93,5	25,0	–	23,5	45,5	41	30	1,0	30,0	596	25100.0090

Esempio di applicazione



Conformità

Conforme alla normativa RoHS

Conforme alla Direttiva 2011/65/UE e alla Direttiva 2015/863.

Non contiene sostanze SVHC

Nessuna sostanza SVHC con più dello 0,1% p/p contenuto - elenco SVHC [REACH] aggiornato al 27.06.2024.

Non contiene sostanze della Proposition 65

Nessuna sostanza contemplata nella Proposition 65
<https://www.P65Warnings.ca.gov/>

Privo di minerali di conflitto

Questo prodotto non contiene sostanze designate come "minerali da conflitto" come tantalio, stagno, oro o tungsteno della Repubblica Democratica del Congo o dei paesi limitrofi.