

Anelli di posizionamento • con attacco per sensore EH 25070.



Descrizione prodotto

Predisposti per il fissaggio di sensori o interruttori, gli anelli hanno impiego universale e possono essere utilizzati, fra l'altro, come finecorsa su aste di cilindri.
Anelli di posizionamento in acciaio inox con elevata forza di serraggio.

Materiale

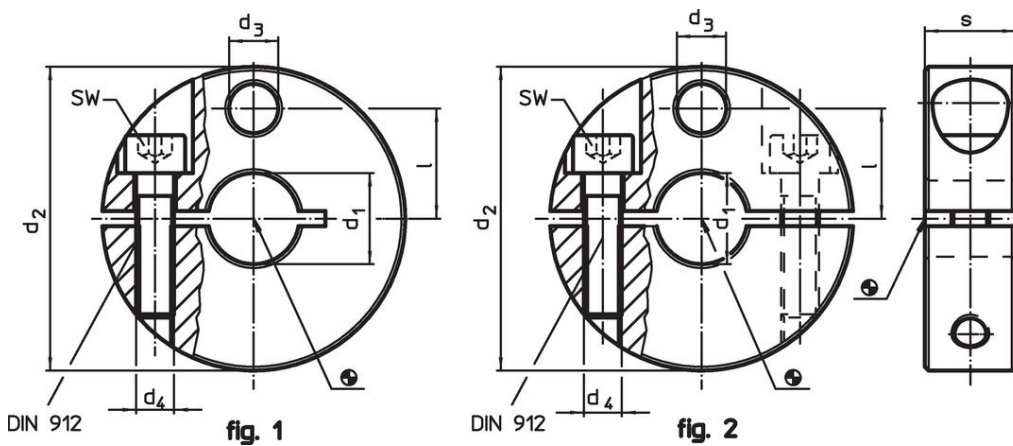
Vite

- acciaio inox

Anello


- Acciaio inox 1.4021

Disegno

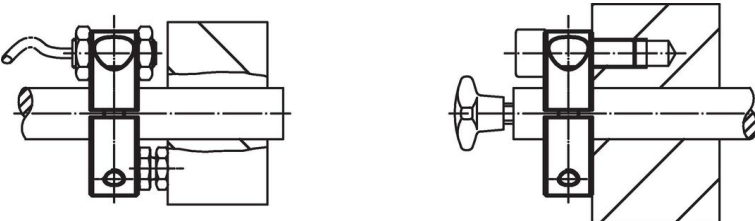
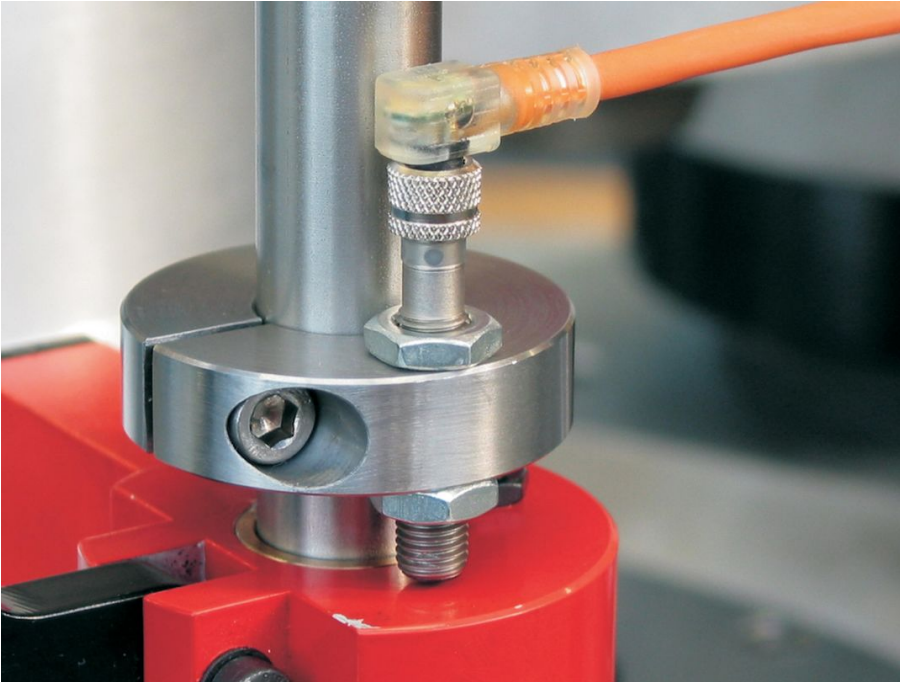


Caratteristiche

d ₁ H8	d ₂ -0,5	Dimensioni				l	s	SW [mm]	[g]	Codice
		d ₃	d ₄	[mm]						
Tagliata – Fig. 1										
10	40	6,5	M5		14,5	12	4	99	25070.0010	
12	40	6,5	M5		14,5	12	4	93	25070.0012	
14	45	9,0	M6		16,5	13	5	125	25070.0014	
15	45	9,0	M6		16,5	13	5	122	25070.0015	
16	45	9,0	M6		16,5	13	5	120	25070.0016	
18	50	9,0	M6		18,5	13	5	151	25070.0018	
20	50	9,0	M6		18,5	13	5	144	25070.0020	
22	65	13,0	M8		23,5	18	6	359	25070.0022	
24	65	13,0	M8		23,5	18	6	349	25070.0024	
25	65	13,0	M8		23,5	18	6	345	25070.0025	
30	75	13,0	M8		27,0	20	6	506	25070.0030	
32	80	13,0	M8		30,0	20	6	588	25070.0032	
35	80	13,0	M8		30,0	20	6	566	25070.0035	
In due parti – Fig. 2										
10	40	6,5	M5		14,5	12	4	94	25070.0110	
12	40	6,5	M5		14,5	12	4	90	25070.0112	
14	45	9,0	M6		16,5	13	5	114	25070.0114	
15	45	9,0	M6		16,5	13	5	112	25070.0115	
16	45	9,0	M6		16,5	13	5	110	25070.0116	
18	50	9,0	M6		18,5	13	5	142	25070.0118	
20	50	9,0	M6		18,5	13	5	139	25070.0120	
22	65	13,0	M8		23,5	18	6	341	25070.0122	
24	65	13,0	M8		23,5	18	6	330	25070.0124	

d ₁ H8	d ₂ -0,5	Dimensioni				l	s	SW [mm]	 [g]	Codice
		d ₃	d ₄	[mm]						
25	65	13,0	M8	23,5	18	6	330	25070.0125		
30	75	13,0	M8	27,0	20	6	488	25070.0130		
32	80	13,0	M8	30,0	20	6	564	25070.0132		
35	80	13,0	M8	30,0	20	6	542	25070.0135		

Esempio di applicazione



Conformità

Conforme alla normativa RoHS

Conforme alla Direttiva 2011/65/UE e alla Direttiva 2015/863.

Non contiene sostanze SVHC

Nessuna sostanza SVHC con più dello 0,1% p/p contenuto - elenco SVHC [REACH] aggiornato al 27.06.2024.

Non contiene sostanze della Proposition 65

Nessuna sostanza contemplata nella Proposition 65
<https://www.P65Warnings.ca.gov/>

Privo di minerali di conflitto

Questo prodotto non contiene sostanze designate come "minerali da conflitto" come tantalio, stagno, oro o tungsteno della Repubblica Democratica del Congo o dei paesi limitrofi.