

Calettatori albero-foro • con controdado, acciaio inossidabile

EH 25050.



Descrizione prodotto

Si tratta di un elemento di serraggio autocentrante con trattamento anticorrosione con dado e controdado.

Precisione di rotazione 0,03 mm.

E' particolarmente adatto per il calettamento di elementi di macchine, ruote dentate, pulegge, camme, leve, ecc. in maniera semplice, sicura ed economica.

Materiale

Corpo

- Acciaio inox, nichelato

Boccola interna

- Acciaio inox, nichelato

Dado

- Acciaio inox, nichelato, temprato

Assemblaggio

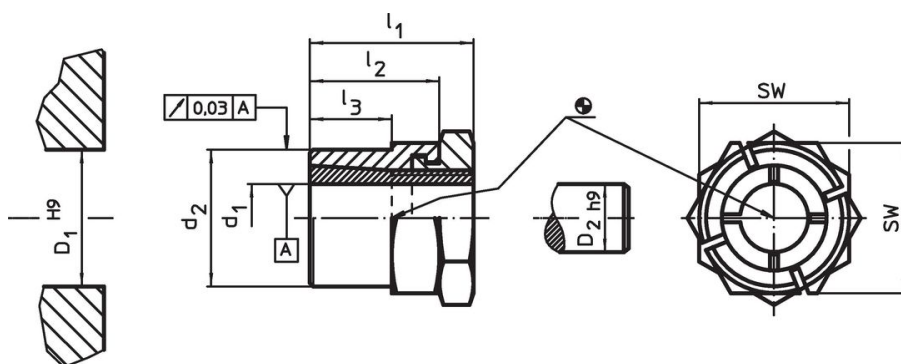
Il controdado facilita la messa in forza del calettatore anche su alberi liberi. (Spessore max. $l_2 - l_3$)

Maggiori informazioni

Riferimenti

Per le istruzioni di montaggio, esempi di applicazione e dati tecnici vedere le pagine seguenti.



Disegno



Caratteristiche

Dimensioni					SW	Coppia di serraggio del dado T_A max.	Coppia trasmissibile M max.	Carico assiale trasmissibile F_a max.	Pressione sulla superficie dell'albero P_w max.	Pressione sulla superficie del perno P_n max.	Diametro foro D_1 H9	Diametro albero D_2 h9	[g]	Codice
d_1	d_2	l_1	l_2	l_3										
6	12	19	15	9	14	7	8,5	2,8	154	119	12	6	14	25050.0306
8	14	22	17	11	16	12	16,4	4,1	125	121	14	8	20	25050.0308
10	18	24	19	12	22	24	34,0	6,8	155	127	18	10	45	25050.0310
12	20	24	19	12	22	31	45,7	7,6	144	128	20	12	43	25050.0312
16	24	28	22	15	27	46	74,2	9,3	109	107	24	16	68	25050.0316
20	30	36	27	17	36	113	173,6	17,4	141	145	30	20	161	25050.0320
25	38	41	30	20	46	175	277,9	22,3	121	122	38	25	305	25050.0325
30	42	44	33	23	50	249	423,5	28,3	113	123	42	30	341	25050.0330

Accessori

	SW [mm]	 [g]	Codice
Chiave fissa dedicata			
	14	45	25050.0814
	16	72	25050.0816
	22	195	25050.0822
	27	195	25050.0827
	36	428	25050.0836
	46	610	25050.0846
	50	870	25050.0850

Conformità

Per informazioni dettagliate sulla conformità selezionare il numero di articolo desiderato.