

Ghiere piatte zigrinate • DIN 467 EH 24760.



Descrizione prodotto

Materiale

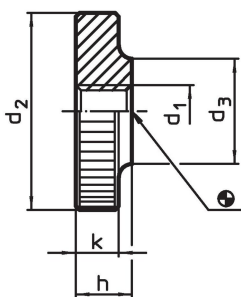
- Acciaio, brunito, classe 5
- Acciaio inox 1.4305, sabbiato opaco

Maggiori informazioni

Note

Il passo e la profondità della zigrinatura possono differire a seconda della DIN.

Disegno

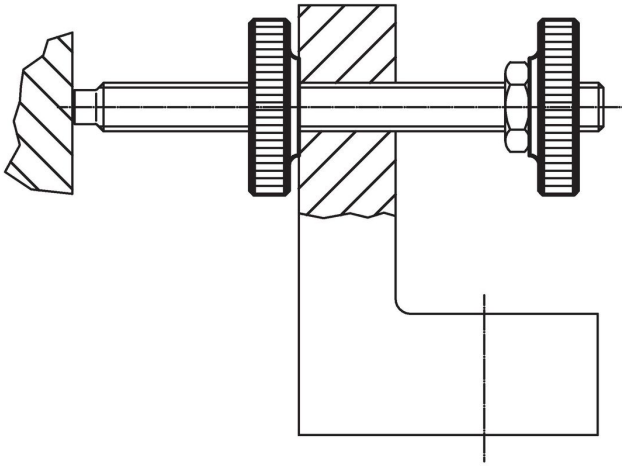


Caratteristiche

d ₁	d ₂	Dimensioni			k	[g]	Codice
		d ₃	h	[mm]			
Acciaio							
M 3	12	6	3	2,5	2,1	24760.0030	
M 4	16	8	4	3,5	5,1	24760.0040	
M 5	20	10	5	4,0	9,4	24760.0050	
M 6	24	12	6	5,0	17,0	24760.0060	
M 8	30	16	8	6,0	32,0	24760.0080	
M10	36	20	10	8,0	61,0	24760.0100	
M12	40	22	12	10,0	92,0	24760.0120 ¹⁾	
acciaio inox							
M 3	12	6	3	2,5	2,1	24760.0230	
M 4	16	8	4	3,5	5,1	24760.0240	
M 5	20	10	5	4,0	9,4	24760.0250	
M 6	24	12	6	5,0	17,0	24760.0260	
M 8	30	16	8	6,0	32,0	24760.0280	
M10	36	20	10	8,0	61,0	24760.0300	

¹⁾ Dimensioni non previste dalla norma DIN.

Esempio di applicazione



Conformità

Per informazioni dettagliate sulla conformità selezionare il numero di articolo desiderato.