

Pomelli a stella · Plastica

EH 24750.



Descrizione prodotto

Materiale

Coperchio

- Plastica PA, nero simile a RAL 9005
- Plastica PA, bianco simile a RAL 9019
- Plastica PA, arancio simile a RAL 2004
- Plastica PA, giallo simile a RAL 1016
- Plastica PA, azzurro simile a RAL 5015

Impugnatura

- Plastica PA 6, nero simile a RAL 9005

Bussola filettata

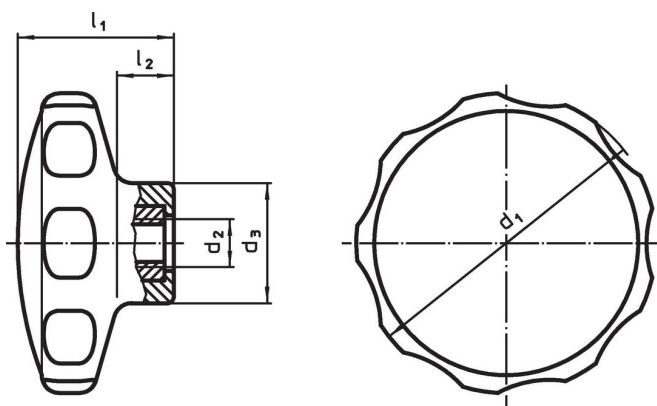
- acciaio inox

Maggiori informazioni

Note

Esecuzioni speciali con altri fori a richiesta

Disegno



Caratteristiche

d ₁	d ₂	Dimensioni			min.	max.	[g]	Codice
		d ₃	l ₁	l ₂				
nero								
30	M 4	14,0	19	7	-30	80	5,5	24750.0030
30	M 5	14,0	19	7	-30	80	5,7	24750.0035
40	M 5	16,5	22	9	-30	80	8,2	24750.0040
40	M 6	16,5	22	9	-30	80	9,5	24750.0045
50	M 6	22,0	26	10	-30	80	16,0	24750.0050
50	M 8	22,0	26	10	-30	80	19,0	24750.0055
62	M 8	22,0	35	13	-30	80	30,0	24750.0060
62	M10	22,0	35	13	-30	80	39,0	24750.0065
bianco								
30	M 4	14,0	19	7	-30	80	5,5	24750.0031
30	M 5	14,0	19	7	-30	80	5,7	24750.0036
40	M 5	16,5	22	9	-30	80	8,2	24750.0041
40	M 6	16,5	22	9	-30	80	9,5	24750.0046
50	M 6	22,0	26	10	-30	80	16,0	24750.0051
50	M 8	22,0	26	10	-30	80	19,0	24750.0056
62	M 8	22,0	35	13	-30	80	30,0	24750.0061
62	M10	22,0	35	13	-30	80	39,0	24750.0066
arancio								
30	M 4	14,0	19	7	-30	80	5,5	24750.0032
30	M 5	14,0	19	7	-30	80	5,7	24750.0037
40	M 5	16,5	22	9	-30	80	8,2	24750.0042
40	M 6	16,5	22	9	-30	80	9,5	24750.0047

d ₁	d ₂	Dimensioni			min.	max.	[g]	Codice
		d ₃ [mm]	l ₁	l ₂				
50	M 6	22,0	26	10	-30	80	16,0	24750.0052
50	M 8	22,0	26	10	-30	80	19,0	24750.0057
62	M 8	22,0	35	13	-30	80	30,0	24750.0062
62	M10	22,0	35	13	-30	80	39,0	24750.0067
giallo								
30	M 4	14,0	19	7	-30	80	5,5	24750.0033
30	M 5	14,0	19	7	-30	80	5,7	24750.0038
40	M 5	16,5	22	9	-30	80	8,2	24750.0043
40	M 6	16,5	22	9	-30	80	9,5	24750.0048
50	M 6	22,0	26	10	-30	80	16,0	24750.0053
50	M 8	22,0	26	10	-30	80	19,0	24750.0058
62	M 8	22,0	35	13	-30	80	30,0	24750.0063
62	M10	22,0	35	13	-30	80	39,0	24750.0068
blu								
30	M 4	14,0	19	7	-30	80	5,5	24750.0034
30	M 5	14,0	19	7	-30	80	5,7	24750.0039
40	M 5	16,5	22	9	-30	80	8,2	24750.0044
40	M 6	16,5	22	9	-30	80	9,5	24750.0049
50	M 6	22,0	26	10	-30	80	16,0	24750.0054
50	M 8	22,0	26	10	-30	80	19,0	24750.0059
62	M 8	22,0	35	13	-30	80	30,0	24750.0064
62	M10	22,0	35	13	-30	80	39,0	24750.0069

Conformità

Conforme alla normativa RoHS

Conforme alla Direttiva 2011/65/UE e alla Direttiva 2015/863.

Non contiene sostanze SVHC

Nessuna sostanza SVHC con più dello 0,1% p/p contenuto - elenco SVHC [REACH] aggiornato al 23.01.2024.

Non contiene sostanze della Proposition 65

Nessuna sostanza contemplata nella Proposition 65

<https://www.P65Warnings.ca.gov/>

Privo di minerali di conflitto

Questo prodotto non contiene sostanze designate come "minerali da conflitto" come tantalio, stagno, oro o tungsteno della Repubblica Democratica del Congo o dei paesi limitrofi.