

## Viti con impugnatura a stella · simile a DIN 6336, In acciaio inox

EH 24741.



### Descrizione prodotto

Questi pomelli a stella sono realizzati secondo DIN 6336, ma è una versione senza foro, che evita la ritenzione dello sporco. Questi pomelli a stella sono quindi adatti a tutte le aree di applicazione in cui i requisiti igienici sono elevati.

### Materiale

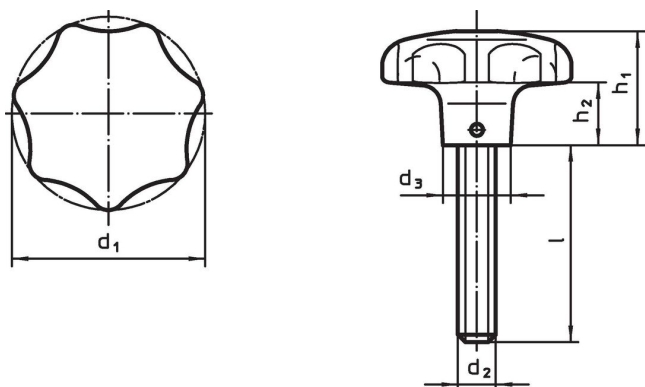
#### Impugnatura

- Acciaio inox 1.4308, colata di precisione, sabbiato opaco

#### Vite

- Acciaio inox 1.4305

### Disegno



### Caratteristiche

d <sub>1</sub>	d <sub>2</sub>	Dimensioni				[g]	Codice
		l ~ [mm]	d <sub>3</sub>	h <sub>1</sub>	h <sub>2</sub>		
40	M 8	20	14	25	12	89	<a href="#">24741.0005</a>
40	M 8	25	14	25	12	87	<a href="#">24741.0010</a>
40	M 8	30	14	25	12	97	<a href="#">24741.0015</a>
40	M 8	40	14	25	12	93	<a href="#">24741.0020</a>
50	M10	20	18	32	15	171	<a href="#">24741.0025</a>
50	M10	25	18	32	15	172	<a href="#">24741.0030</a>
50	M10	30	18	32	15	177	<a href="#">24741.0035</a>
50	M10	45	18	32	15	187	<a href="#">24741.0040</a>
50	M10	55	18	32	15	194	<a href="#">24741.0045</a>
63	M12	30	20	40	19	343	<a href="#">24741.0050</a>
63	M12	40	20	40	19	338	<a href="#">24741.0055</a>
63	M12	50	20	40	19	329	<a href="#">24741.0060</a>

## Conformità

### Conforme alla normativa RoHS

Conforme alla Direttiva 2011/65/UE e alla Direttiva 2015/863.

### Non contiene sostanze SVHC

Nessuna sostanza SVHC con più dello 0,1% p/p contenuto - elenco SVHC [REACH] aggiornato al 27.06.2024.

### Non contiene sostanze della Proposition 65

Nessuna sostanza contemplata nella Proposition 65

<https://www.P65Warnings.ca.gov/>

### Privo di minerali di conflitto

Questo prodotto non contiene sostanze designate come "minerali da conflitto" come tantalio, stagno, oro o tungsteno della Repubblica Democratica del Congo o dei paesi limitrofi.