

Pomelli a stella • simile a DIN 6336, In acciaio inox A4 EH 24691.



Descrizione prodotto

Il disegno massiccio del pomello non presenta recessi nascosti impedendo il ristagno di sporco o residui, per es. nell'industria alimentare.
La versione in acciaio inox A4 garantisce la massima resistenza alla corrosione.

Materiale

Impugnatura

- Acciaio inox 1.4408, colata di precisione, lucidato

Disegno

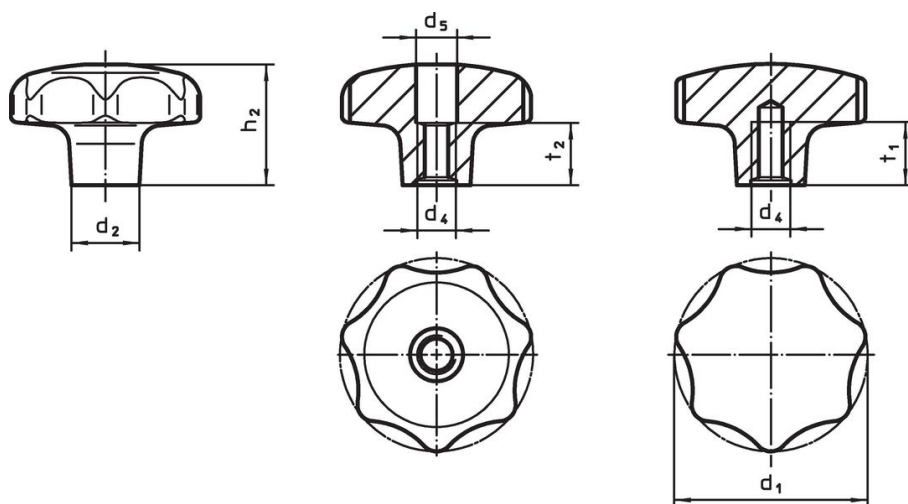


fig. 1

fig. 2

Caratteristiche

d ₁	d ₂	d ₄	Dimensioni			h ₂	t ₁ min.	t ₂	[g]	Codice
			d ₅							
[mm]										
Con foro filettato, passante – Fig. 1										
32	12	M 6	6,4			20	–	10	57	24691.1332
40	14	M 8	8,4			25	–	13	103	24691.1340
50	18	M10	10,0			32	–	16	209	24691.1350
63	20	M12	13,0			40	–	20	384	24691.1363
Con foro cieco filettato – Fig. 2										
32	12	M 6	–			20	12	–	59	24691.1432
40	14	M 8	–			25	15	–	107	24691.1440
50	18	M10	–			32	18	–	221	24691.1450
63	20	M12	–			40	22	–	389	24691.1463

Conformità

Conforme alla normativa RoHS

Conforme alla Direttiva 2011/65/UE e alla Direttiva 2015/863.

Non contiene sostanze SVHC

Nessuna sostanza SVHC con più dello 0,1% p/p contenuto - elenco SVHC [REACH] aggiornato al 27.06.2024.

Non contiene sostanze della Proposition 65

Nessuna sostanza contemplata nella Proposition 65

<https://www.P65Warnings.ca.gov/>

Privo di minerali di conflitto

Questo prodotto non contiene sostanze designate come "minerali da conflitto" come tantalio, stagno, oro o tungsteno della Repubblica Democratica del Congo o dei paesi limitrofi.